

# Load Cells

Celle di Carico





SINCE  
'74

# RE-SOLVING

MACHINING LAMINATES REQUIRES AUTOMATED PROCESSES, AND AUTOMATION REQUIRES A RANGE OF EQUIPMENT DESIGNED TO OPTIMISE PRODUCTION AND REDUCE TIMES, COSTS AND THE RISK OF ERROR. IF YOU WANT TO FIND ALL THIS IN ONE BRAND NAME ONLY, ASK AND ASK AGAIN. THE ANSWER WILL ALWAYS BE: **RE.**

LA LAVORAZIONE DEI LAMINATI RICHIEDE PROCESSI AUTOMATIZZATI. L'AUTOMAZIONE RICHIEDE EQUIPAGGIAMENTI DIVERSI, TUTTI MIRATI A OTTIMIZZARE LA PRODUZIONE, RIDUCENDO TEMPI, COSTI E RISCHI DI ERRORE. SE VUOI TROVARE TUTTO IN UN NOME SOLO, CHIEDI E RICHIEDI. IN MOLTI TI DIRANNO: **RE.**



Precisely measuring and keeping constant the tension of a moving web is essential in order to obtain constant product quality and to maximize productivity.

Re load cells, in a precise tension control system, are designed to carry out these delicate tasks and determine their success in terms of both quality and price, meeting our customers' needs and expectations.

Re load cells have been designed and produced in Italy for over 40 years, they can be used to measure tension in various sectors: paper, cardboard, plastic film, sheet metal, rubber, fabric, metal wire and can be installed in any zone of a web production process.

#### STRAIN GAUGES TECHNOLOGY

The strain gauges resistors operating principles is the most efficient method for measuring and controlling web tension, is the key to the success of our load cells. Strain gauges resistors are measuring tools applied on one or more inner metal foils of the load cell and connected to each other; considering physical/mechanical characteristics of the material, they are able to measure and convert a mechanical movement into an electrical signal.

Per ottenere un prodotto di alta qualità e minimizzare gli scarti è necessario un perfetto controllo della tensione del laminato. Le celle di carico Re, all'interno di un accurato sistema di regolazione della tensione, nascono per adempiere a questo delicato compito: la loro elevata sensibilità permette di rilevare la minima variazione di forza dallo zero fino alla massima tensione rilevabile.

Progettate e realizzate interamente in Italia da oltre 40 anni, le celle Re vengono applicate con successo in differenti settori (carta, cartone, film plastici, lamiera, gomma, tessuto, filo metallico, ...), e sono installate in qualsiasi punto di un processo produttivo di un laminato.

#### TECNOLOGIA STRAIN GAUGES

Il principio di funzionamento ad estensimetri resistivi (strain gauges) è il metodo più efficace per la misurazione ed il controllo della tensione di un laminato ed è la chiave del successo delle nostre celle di carico. Gli estensimetri sono strumenti di misura applicati su una o più lamine interne alla cella di carico e connessi tra di loro, conoscendo a priori le caratteristiche meccanico/fisiche del materiale, misurano le deformazioni e le convertono in un segnale elettrico.





## CF SERIES

### SERIE CF

#### Features

- Flange mounting
- Easy installation
- Load range: 50÷25.000 N
- Overload protection

#### Caratteristiche

- Montaggio a flangia
- Semplicità di installazione
- Range di carico: 50÷25.000 N
- Protezione al sovraccarico



## CH SERIES

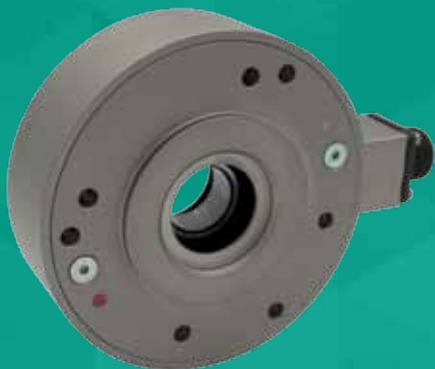
### SERIE CH

#### Features

- Flange mounting
- Double metal foil: high precision level
- Exceptional mounting flexibility
- Load range: 250÷1.000 N
- Overload protection

#### Caratteristiche

- Montaggio a flangia
- Realizzazione a doppia lamina: elevata precisione
- Estrema flessibilità di fissaggio
- Range di carico: 250÷1.000 N
- Protezione al sovraccarico



## CK SERIES

### SERIE CK

#### Features

- Flange mounting with through hole
- For narrow spaces
- Assembled bearing
- Load range: 50÷30.000 N
- Overload protection

#### Caratteristiche

- Montaggio a flangia con foro passante
- Ideale per spazi ridotti
- Cuscinetto integrato nella cella
- Range di carico: 50÷30.000 N
- Protezione al sovraccarico



## CB SERIES

### SERIE CB

#### Features

- Base mounting
- Mounting with foot bearing support
- Load range: 150÷30.000 N
- High resistance
- Overload protection

#### Caratteristiche

- Montaggio a basamento
- Montaggio con supporto portacuscinetto a piede
- Range di carico: 150÷30.000 N
- Elevata resistenza alle vibrazioni
- Protezione al sovraccarico



## SENSOR ROLLER CPF SERIES

### RULLO SENSORE SERIE CPF

#### Features

- Sensor roller with cantilever mounting
- Roll length 250 to 600 mm
- Double metal foil: high precision level
- Load range: 50÷700 N
- Optional integrated amplifier with display
- Overload protection

#### Caratteristiche

- Rullo sensore con montaggio a sbalzo
- Tavola rullo da 250 mm a 600 mm
- Realizzazione a doppia lamina: elevata precisione
- Range di carico: 50÷700 N
- Con o senza amplificatore integrato e display
- Protezione al sovraccarico



## TENSION AMPLIFIER & CONTROLLERS

### AMPLIFICATORI E REGOLATORI

#### Features

- Easy to use and calibrate
- Up to four load cell connected
- User-friendly interface
- For closed-loop and open-loop regulation

#### Caratteristiche

- Semplicità d'uso e di calibrazione
- Fino a 4 celle di carico collegate
- Interfaccia user-friendly
- Per regolazione in loop-chiuso e loop-aperto

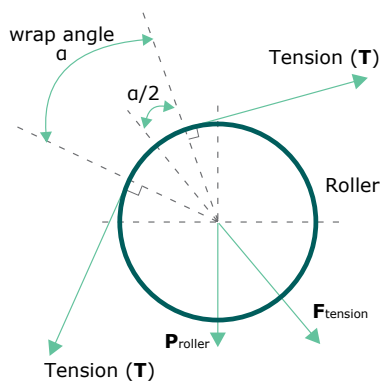
# SYMBOLS AND UNIT OF MEASUREMENT

SIMBOLI E UNITÀ DI MISURA

●	Resultant direction	Direzione risultante
↑	Reading direction	Direzione lettura
$\alpha$	Winding angles [degrees]	Angolo di avvolgimento [gradi]
<b>F</b>	Resultant on cell [N]	Risultante sulla cella [N]
<b>F<sub>t</sub></b>	Force of tension [N]	Forza della tensione [N]
<b>Fl.c.</b>	Force per load cell [N]	Forza per cella di carico [N]
<b>T</b>	Total tension of web [N]	Tensione totale del laminato [N]
<b>P</b>	Roll weight [N]	Peso del rullo [N]

## GUIDE FOR LOAD CELL SELECTION

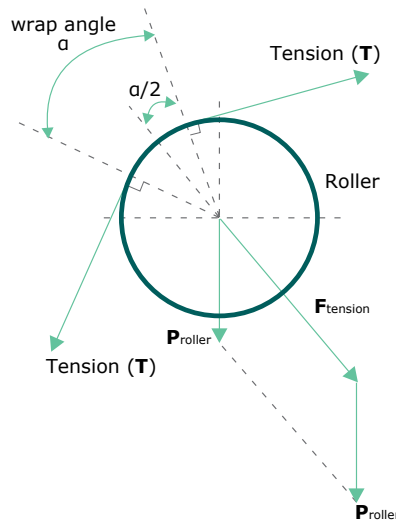
GUIDA ALLA SCELTA DELLA CELLA DI CARICO



To select the load cell suited to your needs, you must find out the load capacity that the cell must withstand. Therefore, calculate the resultant force (F) that will be produced by the tension of the web on the roller (T) based on a specific “wrap angle”(α)

$$F_t = 2 \text{ Tension (T)} \cdot \sin(\alpha/2)$$

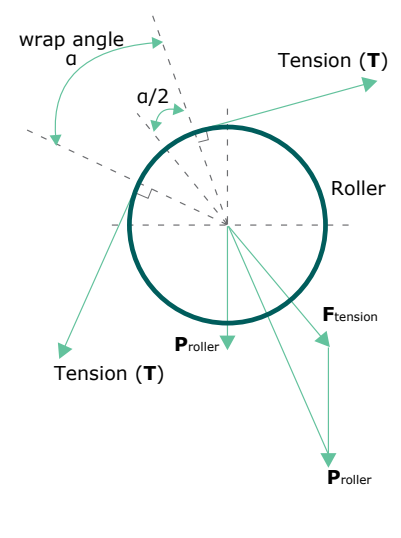
Per scegliere la cella di carico adatta alle proprie esigenze è necessario stabilire la capacità di carico che essa dovrà sostenere; bisognerà dunque calcolare la forza risultante (F) che sarà prodotta dalla tensione del laminato sul rullo (T) in base ad uno specifico “angolo di avvolgimento”(α).



The tension of the laminate is not the only force applied on the roller, since the resultant force (F) is also affected by the weight of the roller itself (P) which must be added to the tension (T). To calculate the load capacity that a cell must withstand, add the tension force vector to the roller weight vector.

$$F = F_t + P$$

La tensione del laminato non è l'unica forza esercitata sul rullo in quanto la forza risultante è anche influenzata dal peso del rullo stesso (P). Per calcolare la capacità di carico che una cella dovrà sostenere sarà necessario sommare il vettore della forza di tensione con quello del peso del rullo.



In all applications (except for cantilever cells) the force will be distributed on both cells. To calculate the load capacity of each, divide the force by 2.

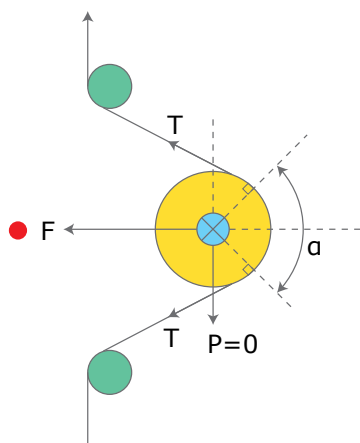
$$Fl.c. = 1/2 (F_t + P)$$

Nei casi di applicazioni di celle non a sbalzo la forza sarà distribuita su tutte e due le celle; per calcolare la capacità di carico di ciascuna sarà necessario dividere la forza per 2.



# GUIDE FOR LOAD CELL SELECTION

## GUIDA ALLA SCELTA DELLA CELLA DI CARICO



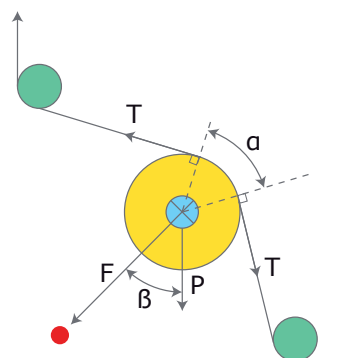
$$F = T \sin \alpha / 2$$

### Horizontal resultant

Horizontal resultant is the best configuration for load cells, since it does not detect the weight of the roller. That configuration is recommended for low web tension.

### Risultante orizzontale

La risultante orizzontale è la configurazione migliore per le celle di carico in quanto non rileva il peso del rullo. Tale configurazione è consigliabile per una tensione del nastro bassa.



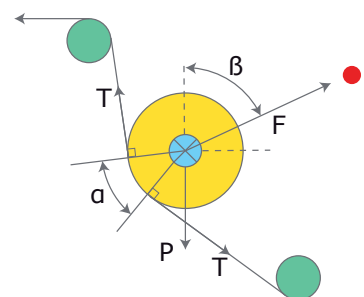
$$F = T \sin \alpha / 2 + P / 2 \cos \beta$$

### Downward resultant

In the configuration with downward resultant the weight of the roller (P) supplies a positive signal which will be considered the tare. For a zero-set electrically subtract the roller weight value.

### Risultante verso il basso

Nella configurazione con risultante verso il basso il peso del rullo (P) fornisce un segnale positivo che sarà considerato tara. Lo zero-set viene ottenuto sottraendo elettricamente il valore del peso del rullo.



$$F = T \sin \alpha / 2 - P / 2 \cos \beta$$

### Upward resultant

In the configuration with upward resultant the weight of the roller (P) supplies a negative signal which will be considered as the tare and must be electrically reduced to "zero" during load cell calibration.

### Risultante verso l'alto

Nella configurazione con risultante verso l'alto il peso del rullo (P) fornisce un segnale negativo che sarà considerato come tara e dovrà essere ridotto elettricamente allo "zero" durante la calibrazione della cella di carico.

### Technical data

Precision class: 0,5%

Principle of measurement: strain gauges full bridge 350Ω OHM

Total error - repeatability- hysteresis - linearity:  
< +/- 0,05% full scale value

Max overload in measuring direction : 300% of full scale value

Temperature compensation: 0/+60 °C

Sensitivity (output voltage): from 1,5 mV/V to 2,0 mV/V depending on the model  
Supply: max 15 V

Optional output: 4-20 mA (with embedded preamplifier). This option is recommended where the cable connecting the load cells to the amplifier is longer than 5 m, to avoid voltage drops.

### Dati tecnici

Classe di precisione: 0,5%

Principio di misura: con estensimetri a ponte completo 350Ω OHM

Errore totale - ripetibilità - isteresi - linearità:  
< +/- 0,05% valore di fondo scala

Sovraccarico max nel senso della misura: 300% oltre il valore di fondo scala

Compensazione termica: 0/+60 °C

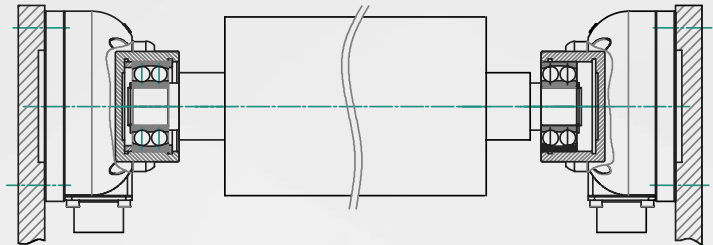
Sensibilità (valori in uscita): da 1,5 mV/V a 2,0 mV/V in base al modello  
Alimentazione: max 15 V

Uscita opzionale: 4-20 mA (con preamplificatore incorporato). Questa versione è consigliata dove i cavi di connessione tra cella e amplificatore siano più lunghi di 5 m, per evitare cadute di tensione.



# CF SERIES

## LOAD CELLS FLANGE MOUNTED / CELLE DI CARICO A FLANGIA



Load cell with self-aligning locating bearing

Cella con cuscinetto orientabile fisso

Load cell with self-aligning floating bearing

Cella con cuscinetto orientabile mobile

The flanged load cells, CF series, fitted at the end of a measuring roller, can precisely detect the resultant of the forces generated by pulling of the material depending on the winding angles.

The commercial success of these cells is due to the combination of several elements: a compact design, which allows them to be easily fitted in narrow spaces, their user-friendliness and a high reliability; the latter is due to the high quality standards of our productions process, and to the mechanical stop for the overload protection which is integrated in our load cells.

It is possible to use a single load cell only in the following cases:

- The length of the roll is less than 800 mm
- The web material constantly remains in the center of the roll

CF load cells are available in various models and with a load range from 50 N to 25000 N

### Recommendations for the correct installation of CF's cells

Assemble the load cells to the shaft ends of the roll, one bearing is axially fixed using a circlip (retaining ring), while the other bearing is left free to float axially into the load cell. This allows for thermal expansion of the machine components.

Le celle di carico a flangia serie CF, installate all'estremità di un rullo sono in grado di rilevare con precisione la risultante delle forze generate dal tiro del materiale in funzione degli angoli di avvolgimento.

Il successo tecnico e commerciale di queste celle è dovuto alla combinazione tra diversi fattori: un design compatto che ne permette un facile montaggio in spazi ristretti, la semplicità d'uso e un'elevata affidabilità; quest'ultima è dovuta, oltre che agli elevati standard qualitativi del nostro processo produttivo, alla presenza della battuta meccanica incorporata che fa da protezione al sovraccarico ed presente in tutte le nostre celle di carico.

È possibile l'impiego di una singola cella solo nelle seguenti condizioni:

- La lunghezza del rullo è inferiore a 800 mm
- Il laminato rimane sempre in mezzera del rullo

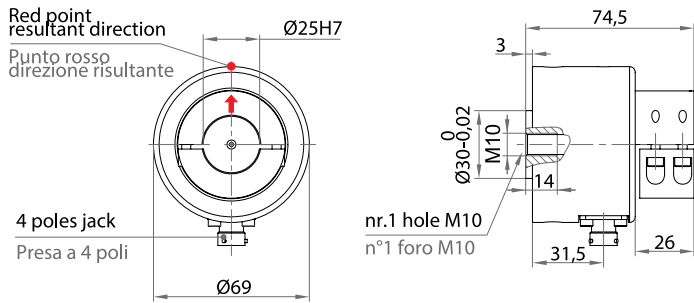
Le celle di carico CF sono disponibili in diversi modelli e con un range di carico compreso tra 50 N e 25000 N.

### Raccomandazioni per l'installazione corretta delle celle CF

Montare le celle di carico all'estremità del rullo, bloccare assialmente un cuscinetto con un anello di arresto e lasciare l'altro libero di scorrere nella sede per compensare le dilatazioni termiche del rullo.

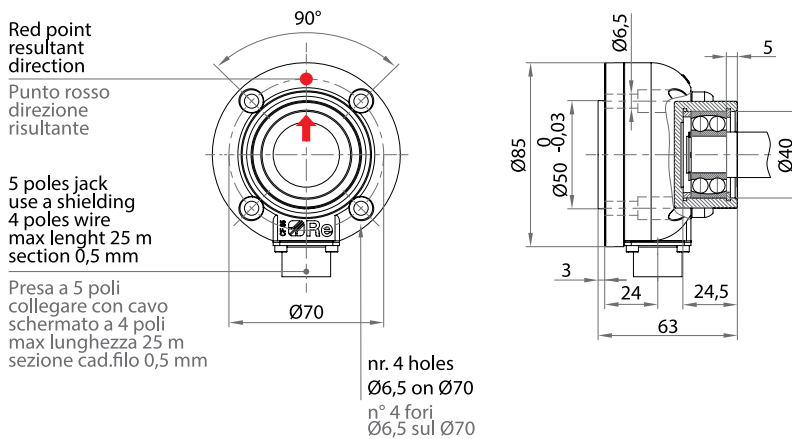


## CF.70



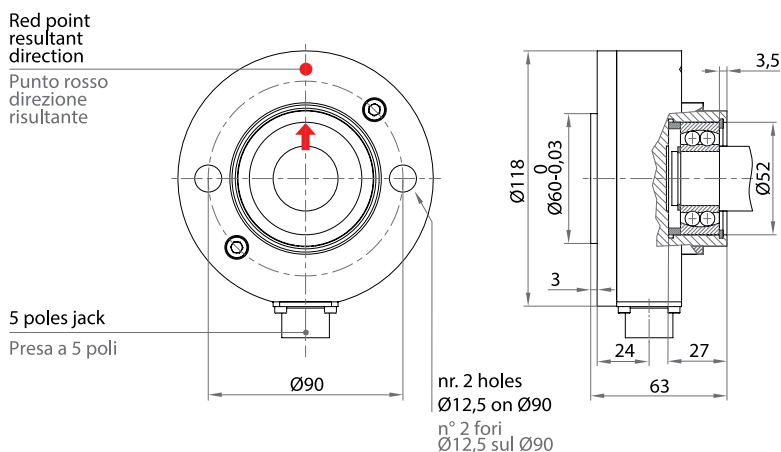
Code Codice	Load (N) Carico (N)
CF.70.25.25	250
CF.70.50.25	500
CF.70.100.25	1000

## CF.85



Code Codice	Ball bearing Cuscinetto	Load (N) Carico (N)
CF.85.5.40	Ø 17 x 40 h 16 2RS	50
CF.85.15.40	Ø 17 x 40 h 16 2RS	150
CF.85.25.40	Ø 17 x 40 h 16 2RS	250
CF.85.50.40	Ø 17 x 40 h 16 2RS	500
CF.85.100.40	Ø 17 x 40 h 16 2RS	1000
CF.85.200.40	Ø 17 x 40 h 16 2RS	2000

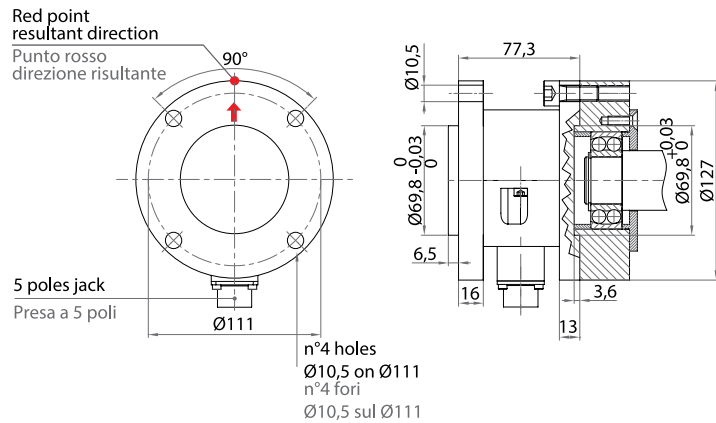
## CF.120



Code Codice	Ball bearing Cuscinetto	Load (N) Carico (N)
CF.120.25.52	Ø 25 x 52 h 18 2RS	250
CF.120.50.52	Ø 25 x 52 h 18 2RS	500
CF.120.100.52	Ø 25 x 52 h 18 2RS	1000
CF.120.200.52	Ø 25 x 52 h 18 2RS	2000

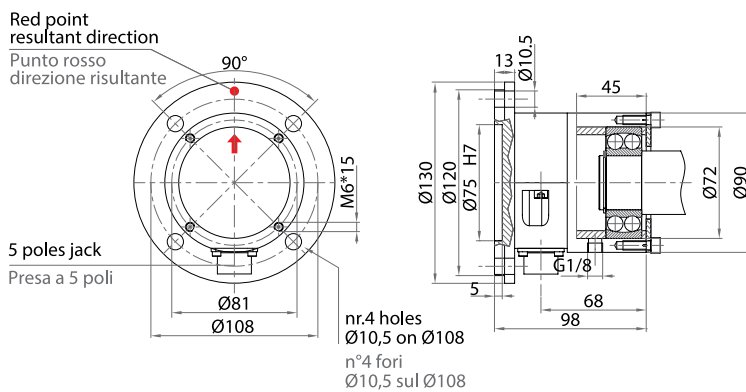


## CF.125



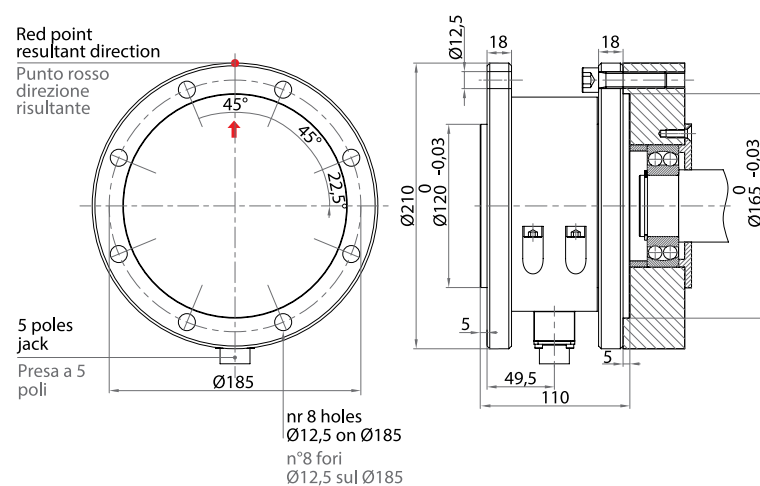
Code Codice	Load (N) Carico (N)
CF.125.50	500
CF.125.100	1000
CF.125.175	1750
CF.125.250	2500

## CF.130



Code Codice	Ball bearing Cuscinetto	Load (N) Carico (N)
CF.130.50.72	Ø 35 x 72 h 23	500
CF.130.100.72	Ø 35 x 72 h 23	1000
CF.130.200.72	Ø 35 x 72 h 23	2000
CF.130.500.72	Ø 35 x 72 h 23	5000

## CF.200

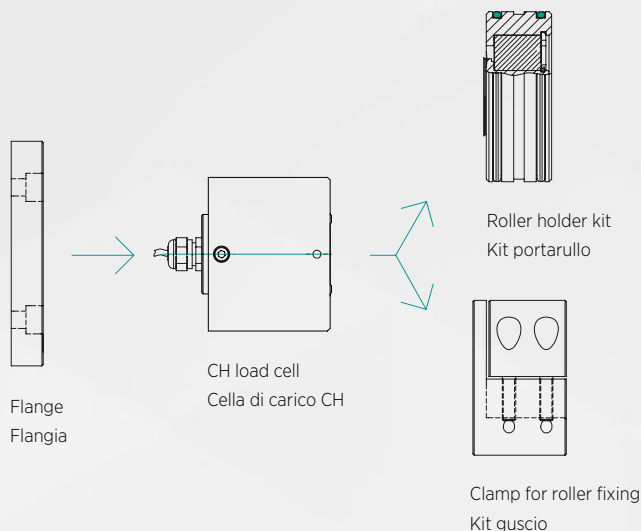


Code Codice	Load (N) Carico (N)
CF.200.500	5000
CF.200.1000	10000
CF.200.1500	15000
CF.200.2000	20000
CF.200.2500	25000



# CH SERIES

## LOAD CELLS FLANGE MOUNTING / CELLE DI CARICO A FLANGIA



CH Chamaleon load cells are usually installed at the end of a cantilever measuring roller or pulley to precisely detect the resultant of the forces generated by pulling of the material depending on the wrapping angle.

This load cell is very versatile as, accordingly to the application, the roller can be fixed in different ways: without beam or with through-shaft beam and ball bearings. CH load cells, made with double foil for a very precise and linear detection of the web tension, moreover, thanks to this structure, can support high load.

CH load cells are available in various models and with a load range from 250 N to 1000 N.

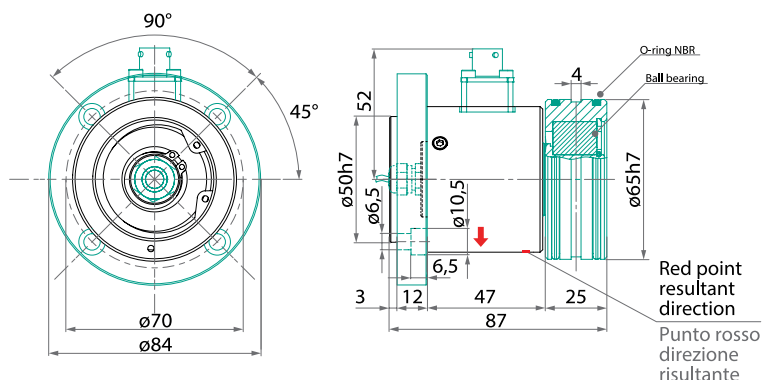
Le celle di carico Camaleonte CH sono solitamente installate all'estremità di un rullo di misura a sbalzo, o su una puleggia, e sono in grado di rilevare con precisione la risultante delle forze generate dal tiro del materiale in funzione degli angoli di avvolgimento.

Questo tipo di cella è molto versatile: infatti, a seconda dell'applicazione, il rullo può essere fissato in diversi modi: senza asta o con asta passante e cuscinetti. Le celle CH, realizzate a doppia lamina per garantire una elevata precisione, possono inoltre sopportare carichi elevati.

Le celle di carico CH sono disponibili con un range di carico compreso tra 250 N e 1000 N.

## CH + FLANGE + ROLLER HOLDER KIT

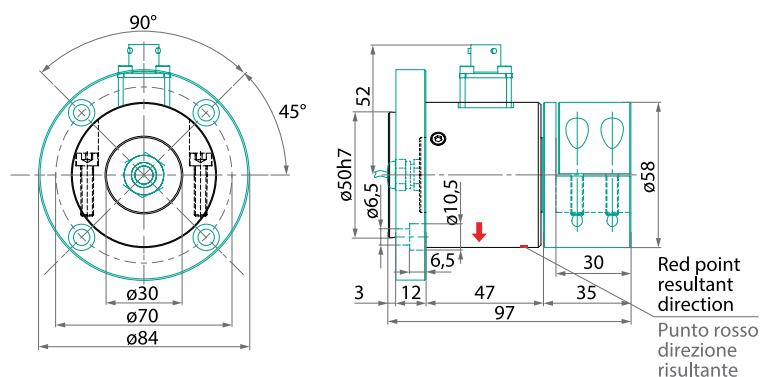
### CH + FLANGIA + KIT PORTARULLO



Code Codice	Load (N) Carico (N)
CH.25	250
CH.50	500
CH.100	1000

## CH + FLANGE + CLAMP FOR ROLLER FIXING

### CH + FLANGIA + KIT GUSCIO



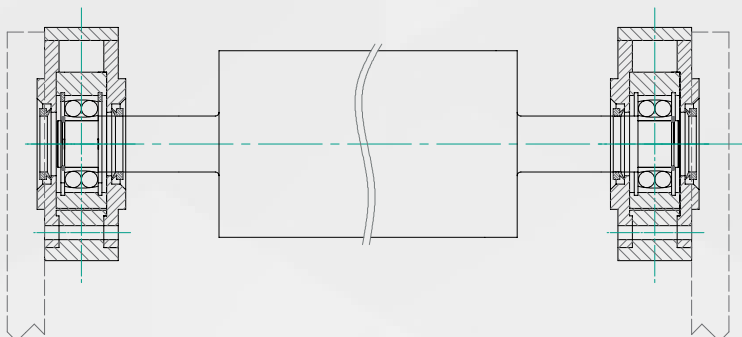
Code Codice	Load (N) Carico (N)
CH.25	250
CH.50	500
CH.100	1000

#### OPTIONAL

Green parts	Parti verdi
Back side: fixing flange	Retro: flangia di fissaggio
Front side: kit roll holder fixing clamp for roller fixing	Fronte: kit portarullo kit guscio
Connector: axial connector lateral connector	Connettori: connettore assiale connettore laterale

# CK SERIES

## LOAD CELLS THROUGH SHAFT / CELLE DI CARICO CON FORO PASSANTE



Load cell with self-aligning locating bearing

Cella con cuscinetto orientabile fisso

Load cell with self-aligning floating bearing

Cella con cuscinetto orientabile mobile

Compact, versatile and reliable, the CK load cells offer an alternative to the others manufactured by Re and are used for through shaft assembly application.

The CK load cells are designed to obtain low bend improving precision and reliability. Central hole houses the bearing, so to reduce even more dimensions and setup time.

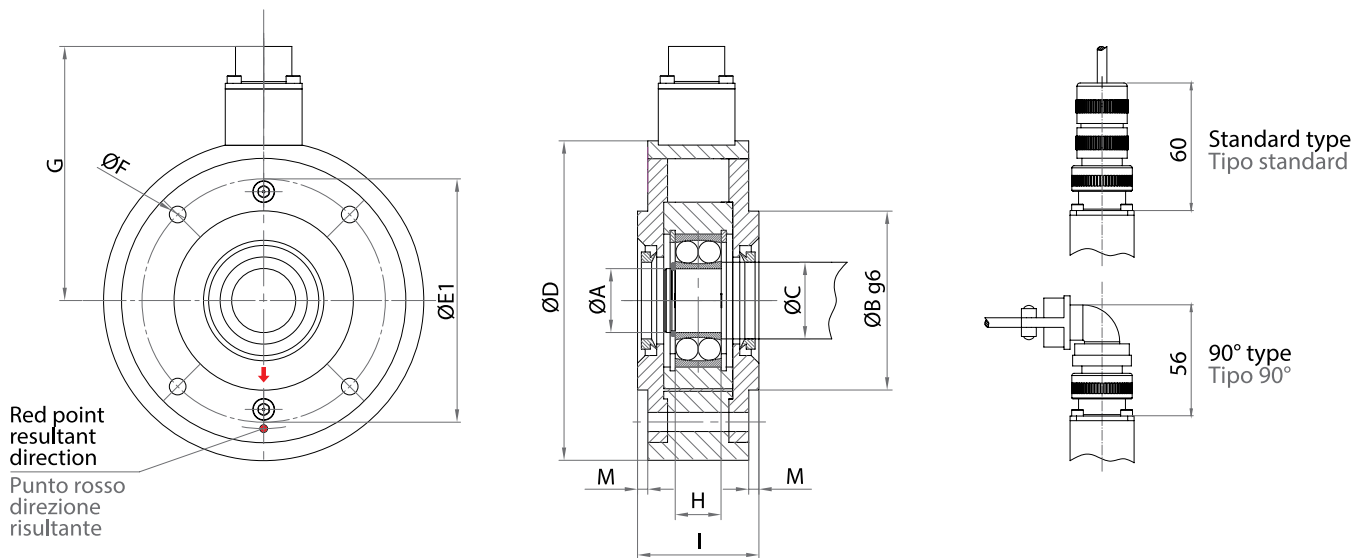
The CKF.125 load cell is a specific model with a double fixing method: with 3 or 4 holes to be fitted in any kind of application.

Realized in aluminium or steel depending on the model, the CK load cells are available with a load range from 250 N to 30000N.

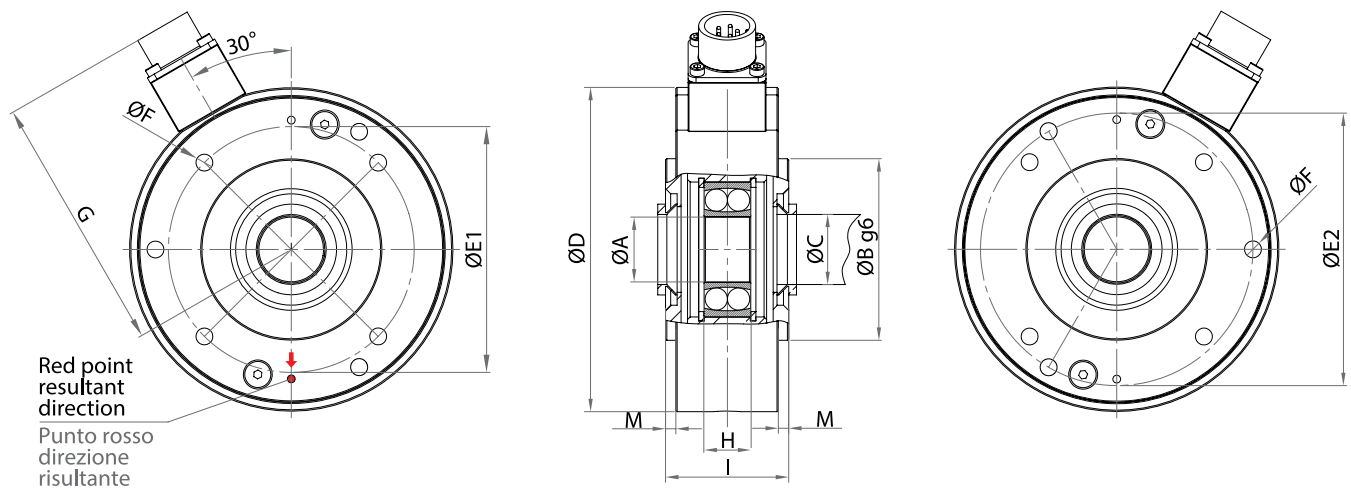
Compatte, versatili ed affidabili, le celle di carico CK sono un'alternativa a quelle a flangia ma con la possibilità di essere impiegate in presenza di alberi passanti. Queste celle sono state progettate per ottenere flessioni ridotte in modo da migliorare la precisione e l'affidabilità. Il foro centrale alloggia un cuscinetto premontato consentendo una ulteriore diminuzione degli ingombri e dei tempi di montaggio. La cella di carico CKF.125 è un particolare modello dotato di doppio fissaggio con 3 o 4 fori per poter essere utilizzata in qualsiasi tipo di applicazione.

Realizzate in alluminio o acciaio in base al modello, le celle CK sono disponibili con un range di carico compreso tra 250 N e 30000 N.

## CK.SERIES



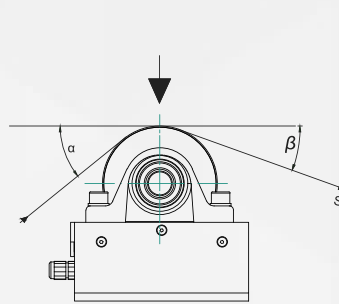
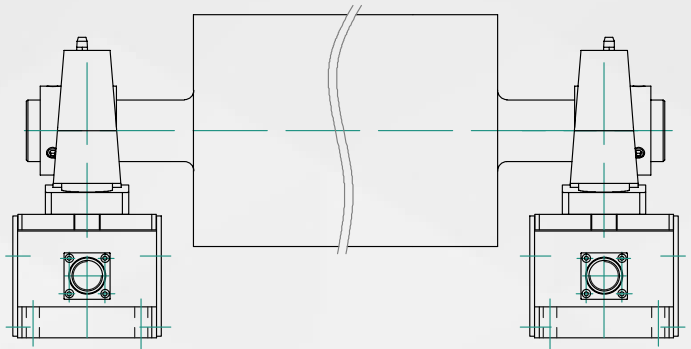
## CKF.125



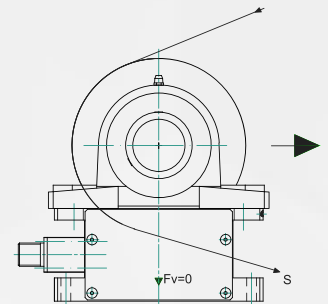
Code Codice	Material Materiale	Dimensions mm / Dimensioni mm										Load (N) Carico (N)	
		A	B	C	D	H	I	G	E1	E2	F		M
CK.100.25.12	aluminium / alluminio	12	50	16	100	14	36,5	85,5	70	-	6,5	3	250
CKF.105.50.17	steel / acciaio	17	60	22	105	16	36,5	88	75	-	6,5	3	500
CKF.105.100.17													1000
CKF.125.40.25	steel / acciaio	25	70	31	125	18	47,5	99	95 (4 holes)	105 (3 holes)	6,5	4	400
CKF.125.75.25													750
CKF.125.150.25													1500
CK.175.100.35/40	aluminium / alluminio	35/40	100	44	175	23	65	123	135	-	8,5	4	1000
CK.175.150.35/40													1500
CK.175.300.35/40													3000
CK.225.300.50	aluminium / alluminio	50	130	58	225	23	75	148	175	-	10,5	4	3000
CK.225.600.50													6000
CK.225.1000.50													10000
CK.265.500.65	steel / acciaio	65	160	80	265	33	80	168	220	-	10,5	4	5000
CK.265.1000.65													10000
CK.265.2000.65													20000
CK.265.3000.80													30000

# CB SERIES

## LOAD CELLS - BASE STYLE / CELLE DI CARICO A BASAMENTO



CB.50 / CB.70



CB.80 / CB.200 / CB.300

The CB base load cells offer the ideal solution for detecting elevate laminate tension, and for applications where foot fixing is needed. CB series load cells guarantees high resistance to vibrations and overloads, and also reliability, precision and long life span. Installation requires foot bearing support and, related with the load to bear, CB load cells are supplied in aluminium or steel.

CB cells are applied in particular on paper mill, calendering and rolling machines, but also on plants in which laminate must be treated with extreme care and attention.

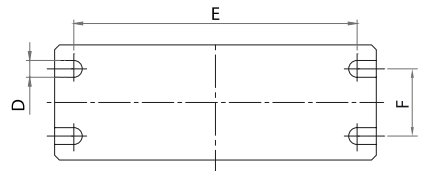
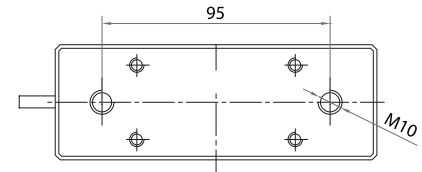
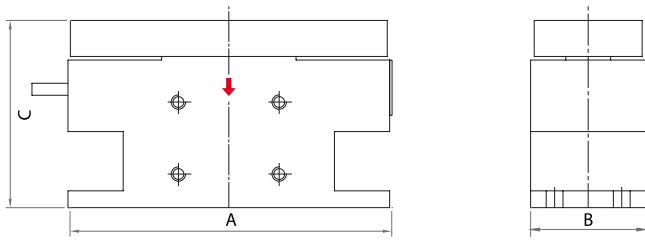
The CB load cells are available in various models and with a load range from 150 N to 30000 N.

Le celle di carico a basamento CB offrono la soluzione ideale per il rilevamento di elevate tensioni del laminato e in applicazioni in cui sia necessario il fissaggio a piede. La serie CB garantisce elevata resistenza alle vibrazioni e ai sovraccarichi, affidabilità, precisione e durata. Il montaggio avviene con supporto portacuscinetto a piede e, in base al carico da sopportare, vengono realizzate in alluminio o acciaio.

Le celle CB vengono applicate in particolar modo su continue per cartiere, calandre e laminatoi, ma anche su impianti in cui il laminato deve essere trattato con estrema cura ed attenzione.

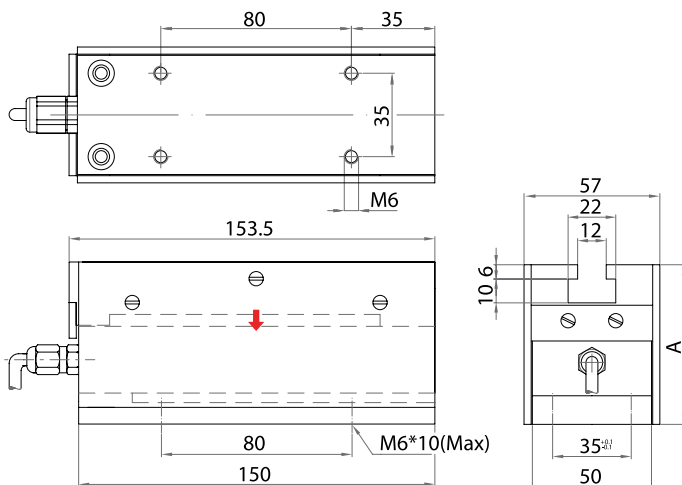
Le celle di carico CB sono disponibili in diversi modelli e con un range di carico compreso tra 150 N e 30000N.

## CB.50



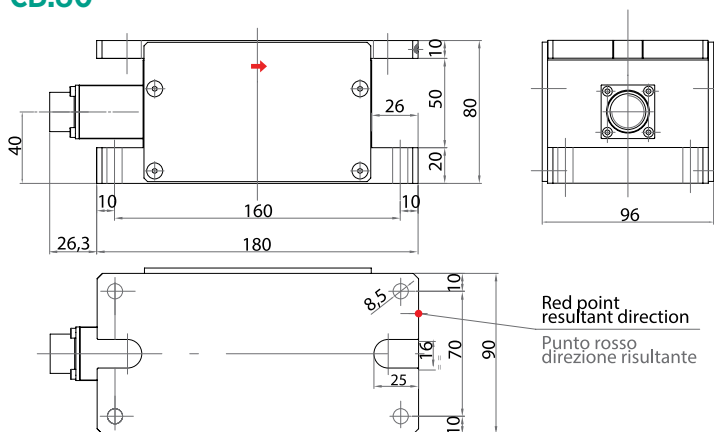
Code Codice	Dimensions mm / Dimensioni mm						Load (N) Carico (N)
	A	B	C	ØD	E	F	
CB.50.20	134	48	78	7	118	28	200
CB.50.40							400
CB.50.50							500
CB.50.100	150	68	78	9	135	51	1000

## CB.70



Code Codice	A	Load (N) Carico (N)
CB.70.15	63,4	150
CB.70.25	64,6	250
CB.70.50	67	500
CB.70.100	65,5	1000
CB.70.200	68	2000

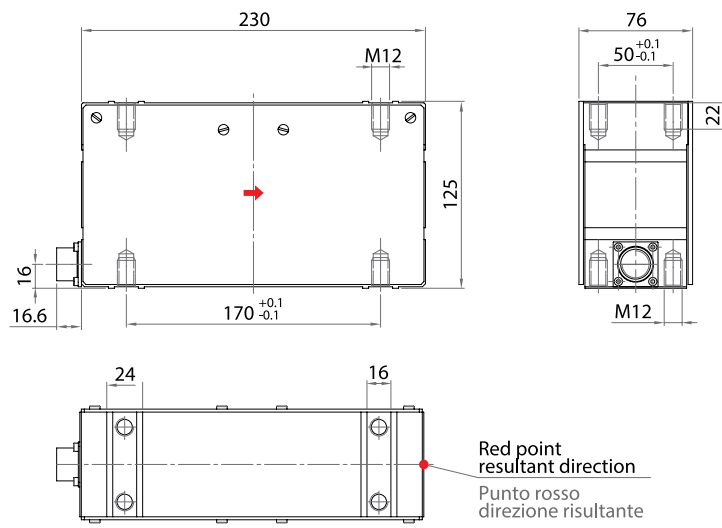
## CB.80



Code Codice	Load (N) Carico (N)
CB.80.25	250
CB.80.50	500
CB.80.100	1000
CB.80.200	2000

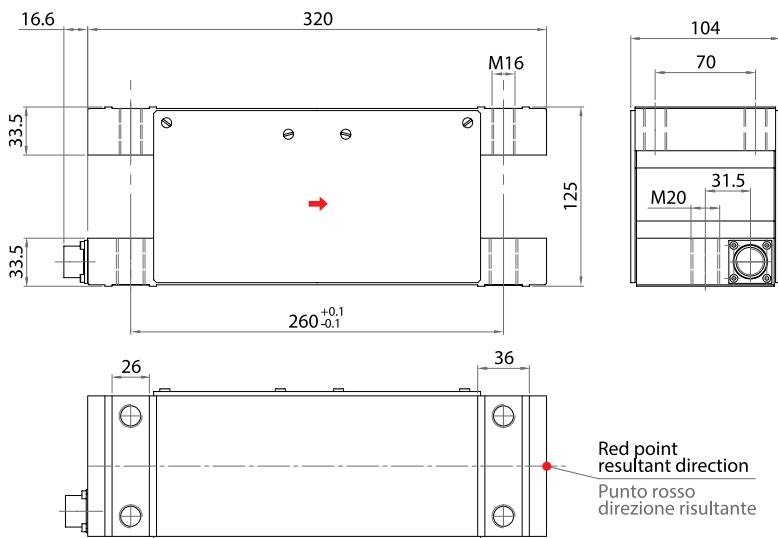


## CB.200



Code Codice	Load (N) Carico (N)
CB.200.250	2500
CB.200.500	5000
CB.200.1000	10000
CB.200.1500	15000
CB.200.2000	20000
CB.200.3000	30000

## CB.300



Code Codice	Load (N) Carico (N)
CB.300.500	5000
CB.300.1000	10000
CB.300.2000	20000

# SENSOR ROLLER CPF SERIES

RULLO SENSORE SERIE CPF



The sensor roller of CPF series is recommended for the web tension reading during the web processing, in cantilever applications. The CPF sensor roller has an high precision in detecting the web tension thanks to the two sensor with double metal foil right inside. This allows a great precision in load reading and the position of the material on the roller doesn't affect the reading. The roller is fixed quickly and easily from one side only and the connector could be installed both inside or outside the machine frame.

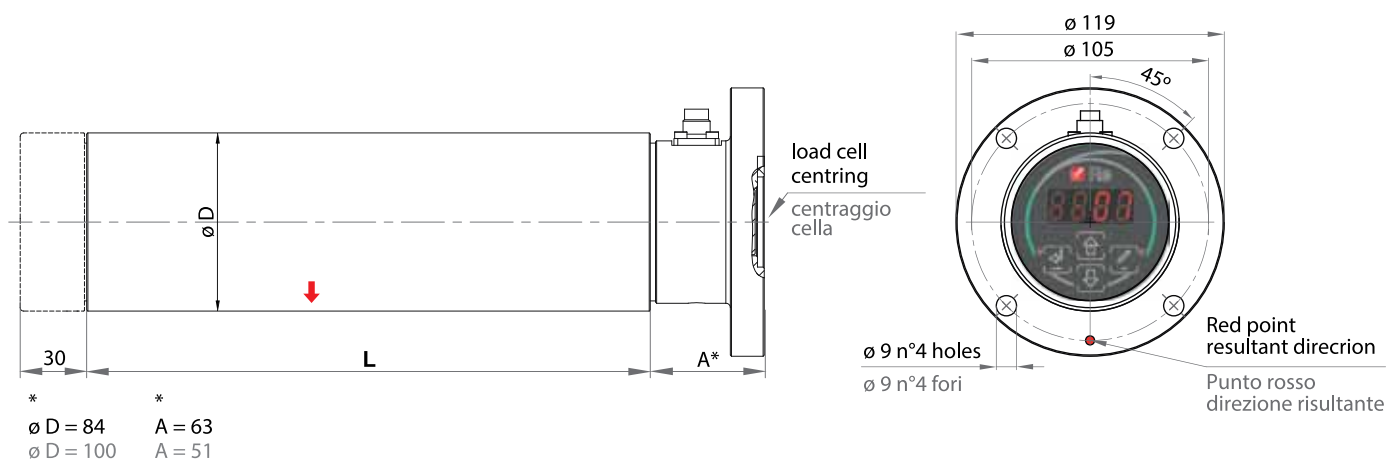
On request, it is available a version without integrated amplifier and display on the front of the roller.

The CPF sensor roller is available with a load range from 50 N to 700 N.

Il rullo sensore delle serie CPF è indicato per applicazioni a sbalzo per la lettura del tiro dei laminati durante il loro processo. Il rullo sensore CPF ha una elevata precisione nel rilevare il tiro del materiale, la presenza di due sensori interni completi a doppia lamina permettono una lettura precisa del carico indipendentemente dalla posizione del nastro sul rullo. Il fissaggio avviene solo da un lato in modo semplice e rapido ed il connettore può essere montato all'interno della spalla macchina o all'esterno.

Per una semplice calibrazione e gestione della cella è disponibile una versione con amplificatore integrato e display sul fronte del rullo.

Il rullo sensore CPF è disponibile con un range di carico compreso tra 50 N e 700 N.



Code Codice	Dimensions mm / Dimensioni mm		Load (N) Carico (N)
	$\varnothing D = 84$	$\varnothing D = 100$	
CPF.5	L=250-450	-	50
CPF.20	L=250-600	-	200
CPF.40	L=250-500	L=300-600	400
CPF.70	-	L=300-500	700

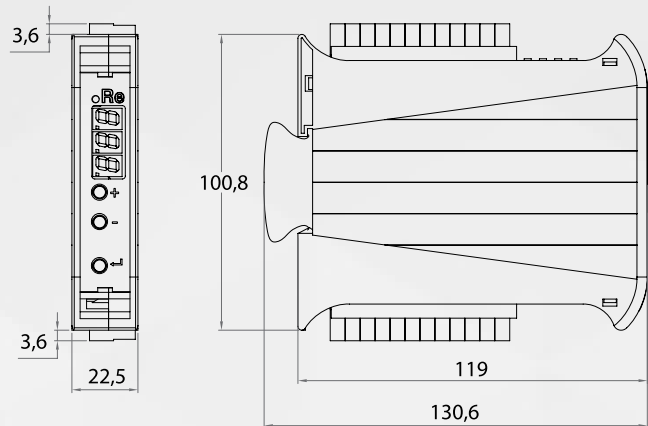
	WITH AMPLIFIER CON AMPLIFICATORE	WITHOUT AMPLIFIER SENZA AMPLIFICATORE
Bridge resistance / Resistenza ponte	350 OHm	350 OHm
Temperature range / Range di temperatura	10÷50 °C	10÷50 °C
Sampling speed / Velocità di campionamento	1 ms	1 ms
Reading accuracy / Precisione di lettura	10 gr	10 gr
Overload protection / Protezione sovraccarico	till 10 times the nominal load fino a 10 volte il carico nominale	till 10 times the nominal load fino a 10 volte il carico nominale
Sensitivity / Sensibilità	1,6 mV/V	1,6 mV/V
Max flecion / Flessione max	0,5 mm	0,5 mm
Supply / Alimentazione	24 Volt	5-15 Volt
Outputs / Uscite	1 CAN output analogue 12 bit / 1 analogica 12 bit	1,6 mV/V
Selectable outputs / Uscite selezionabili	0÷5V; 0÷10V; -5÷5V; -10÷10V; 0÷20mA; 4÷20mA; 0÷24mA	-

**Technical characteristics SENSOR ROLLER - Caratteristiche tecniche RULLO SENSORE**

Protection / Protezione	IP 40	IP 40
Flange mounting / Montaggio con flangia	4 holes / 4 fori	4 holes / 4 fori
Ball bearings / Cuscinetti	self lubricated / autolubrificanti	self lubricated / autolubrificanti
Material / Materiale	steel body / corpo in acciaio aluminium roller / rullo in alluminio	steel body / corpo in acciaio aluminium roller / rullo in alluminio

# PYXIS AMPLIFIER

## AMPLIFICATORE PYXIS



Pyxis is an analogue amplifier for load cells, microprocessor-controlled, compact and easy to use. It is installed on flexographic, rotogravure, cutting, etc. machines to detect the tension of the laminates. Its HW/SW configuration cuts signal processing times and allows up to four load cells to be connected. Pyxis has just 3 push-buttons for calibration and programming, and a 3-digit display which at all times shows the function selected or the tensioning value. Both load cell inputs and outputs for connection to your PLC or actuator system can be selected in voltage (mV) or current (mA).

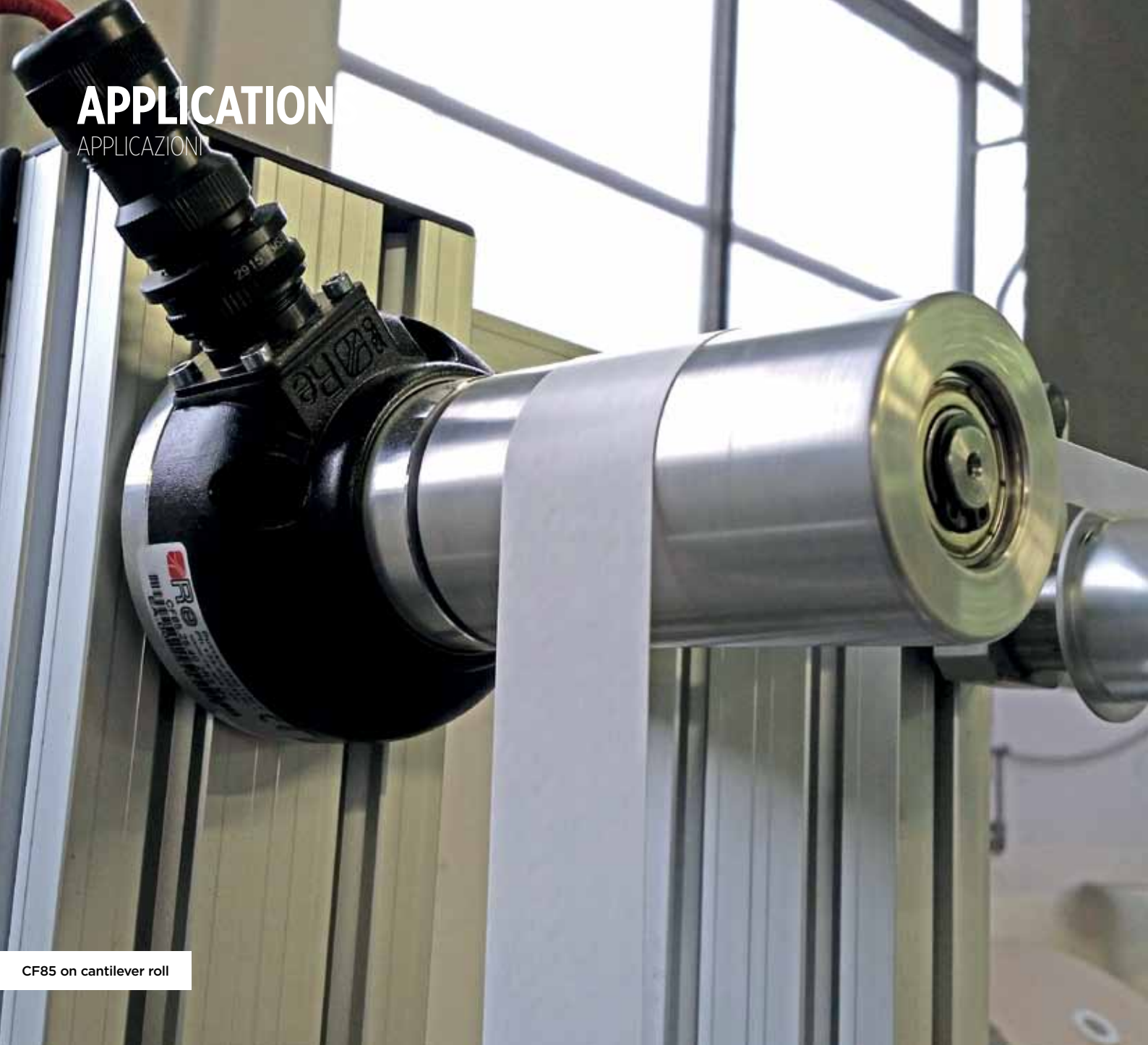
Pyxis è un amplificatore analogico per celle di carico, controllato da microprocessore, compatto e semplice da utilizzare. Viene installato su macchine flexografiche, rotocalco, taglierine ecc. per rilevare la tensione dei laminati. La sua configurazione HW/SW permette la riduzione dei tempi di elaborazione del segnale e permette di collegare fino a quattro celle di carico. Pyxis è dotato di soli 3 pulsanti per la calibrazione e la programmazione e di un display a 3 digit che visualizza in ogni momento la funzione selezionata o il valore del tensionamento. Sia l'ingresso per le celle di carico che le uscite per il collegamento al vostro sistema PLC o azionamento, possono essere selezionate in tensione (mV) o a corrente (mA).

### Technical characteristics / Caratteristiche tecniche

Supply and consumption / Alimentazione e consumo	24 Vdc (18-30 Vdc max) 250 mA max
Working temperature / Temperatura di lavoro	0 ÷ 50° C
Analog output 1: selectable / Uscita analogica 1: selezionabile	0-10 V o 4-20 mA
Analog output 2 / Uscita analogica 2	0-10 V with adjustable digital filter (updating frequency 6 Hz±2kHz) for remote display or amplified input 0-10 V con filtro digitale programmabile (freq. aggiornamento 6 Hz±2kHz) per display remoto o per ingresso amplificato
Digital outputs: 2 relè output / Uscite digitali: 2 uscite a relè	24 Vdc o Vac / 100 mA max

# APPLICATION

APPLICAZIONI



CF85 on cantilever roll



2 cpf sensor roller on coldfoil station



CF85 on printing machine



CH on cardboard spiral pipe machine



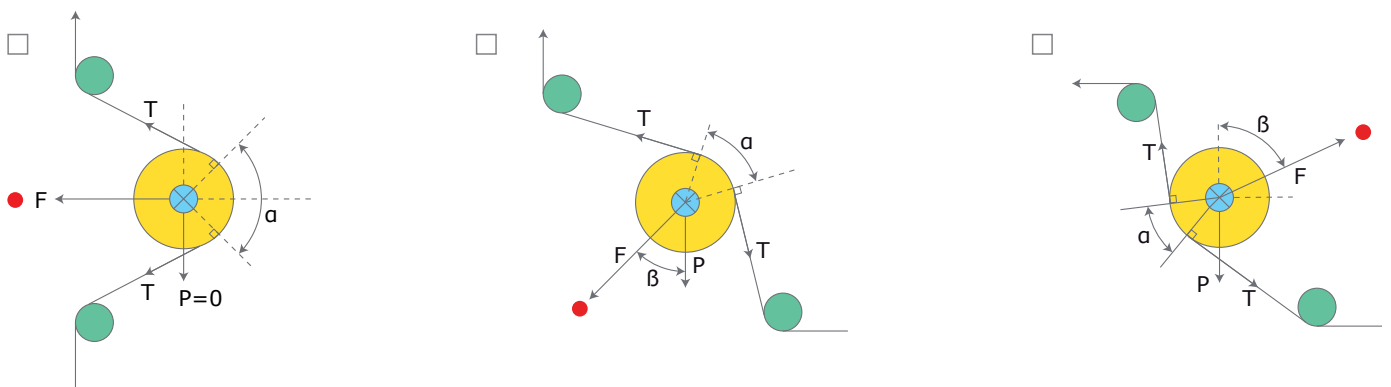
Company / Azienda		Contact / Contatto	
City / Città		Country / Nazione	
Tel	Fax	E-mail	

Application / Applicazione  Unwinder / Avvolgitore  Rewinder / Svolgitore  Nip roller

**Technical details of the machine / Dati tecnici della macchina**

Printing press-type / Tipo di macchina	
Nominal working speed / Velocità nominale di lavoro	m/min
Material / Tipo di materiale	
Max web width / Massima larghezza del nastro	mm
Min web width / Minima larghezza del nastro	mm
Max material thickness / Massimo spessore del nastro	µm
Min material thickness / Minimo spessore del nastro	µm
Max web tension / Massima tensione del nastro	N
Min web tension / Minima tensione del nastro	N
Idle roller width / Larghezza del rullo	mm
Idle roller diam / Diametro del rullo	mm
Idle roller weight / Peso del rullo	N
Roller material / Materiale del rullo	
<input type="checkbox"/> Steel / Acciaio	<input type="checkbox"/> Aluminium / Alluminio
<input type="checkbox"/> Carbon fibre / Fibra di carbonio	<input type="checkbox"/> Other / Altro

**Specify resultant direction / Direzione della risultante**



Wide angle / Ampiezza angolo  $\alpha$  \_\_\_\_\_  $\beta$  \_\_\_\_\_

Specify of load cell / Tipo di cella di carico  CF  CH  CK  CB  CPF  Other / Altro



**Registered office**  
viale E. Caldara, 40  
20122 Milano Italy

**Headquarters**  
Via Firenze, 3  
20060 Bussero (MI) Italy

T +39 02 952430.200  
F +39 02 95038986  
info@re-spa.com



[WWW.RE-SPA.COM](http://WWW.RE-SPA.COM)



**Registered office**  
Viale E. Caldara, 40  
20122 Milano Italy

**Headquarters**  
Via Firenze, 3  
20060 Bussero (MI) Italy

T +39 02 952430.200  
F +39 02 95038986  
[info@re-spa.com](mailto:info@re-spa.com)