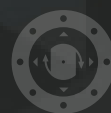


Air expanding shafts
Alberi espansibili





SINCE
'74

RE-SOLVING

MACHINING LAMINATES REQUIRES AUTOMATED PROCESSES, AND AUTOMATION REQUIRES A RANGE OF EQUIPMENT DESIGNED TO OPTIMISE PRODUCTION AND REDUCE TIMES, COSTS AND THE RISK OF ERROR. IF YOU WANT TO FIND ALL THIS IN ONE BRAND NAME ONLY, ASK AND ASK AGAIN. THE ANSWER WILL ALWAYS BE: **RE.**

LA LAVORAZIONE DEI LAMINATI RICHIEDE PROCESSI AUTOMATIZZATI. L'AUTOMAZIONE RICHIEDE EQUIPAGGIAMENTI DIVERSI, TUTTI MIRATI A OTTIMIZZARE LA PRODUZIONE, RIDUCENDO TEMPI, COSTI E RISCHI DI ERRORE. SE VUOI TROVARE TUTTO IN UN NOME SOLO, CHIEDI E RICHIEDI. IN MOLTI TI DIRANNO: **RE.**



Expanding shafts with safety chucks are used to guarantee perfect centering and control of the reel on unwinding and rewinding stations.

Re shafts are available with pneumatic or pneumo-mechanical activation and can hold reels of any weight and dimension. They ensure operator safety with ease and quickness of use.

Our technical team constantly develops new solutions and works on specific applications. We can customize shafts as needed to meet our clients' requirements.

We also have a production department equipped with all the most advanced machine tools, guaranteeing a top quality product.

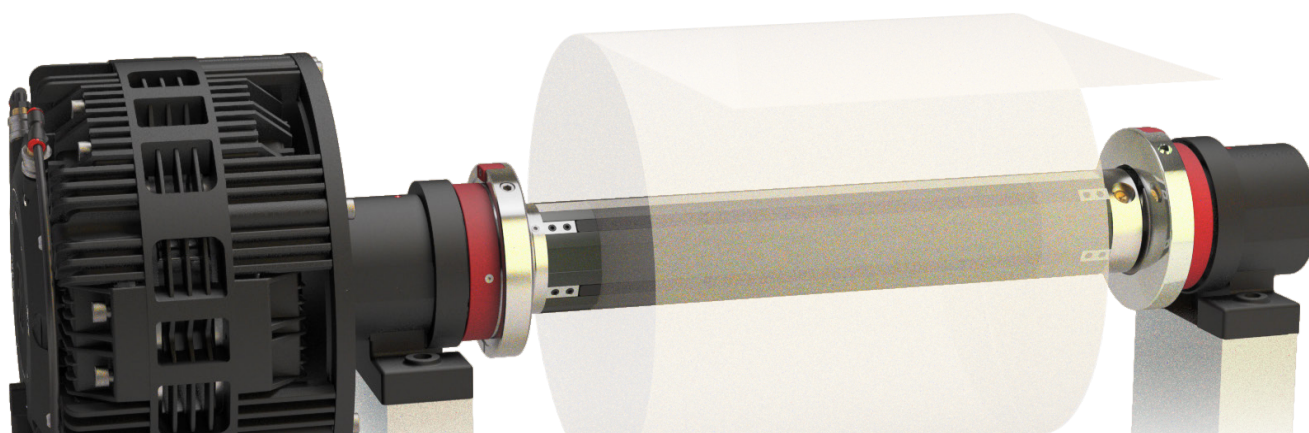
Gli alberi espansibili, abbinati ai supporti di sicurezza, consentono il centraggio e il perfetto grip all'anima della bobina durante le fasi di svolgimento e riavvolgimento. Utilizzabili con bobine di qualsiasi peso e dimensione, con sistema pneumatico o pneumomeccanico, garantiscono la massima sicurezza dell'operatore unita a semplicità e velocità d'uso.

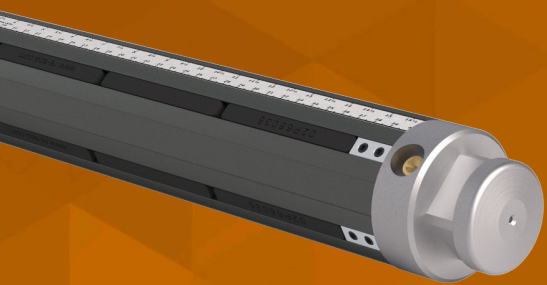
Disponiamo di uno staff tecnico dedicato al costante sviluppo di nuove soluzioni e allo studio delle singole applicazioni, ciò ci permette di garantire la massima personalizzazione del prodotto in base alle specifiche esigenze del cliente.

Il nostro reparto di produzione è dotato delle più moderne macchine utensili, in grado di garantire un prodotto di altissima qualità.

This catalogue information is correct at date of publication, but is subject to change without prior notification, or as required by Re S.p.A. Technical data are also illustrative and for product selection, while designing the application we recommend you to get an opinion from our sales-engineer, in order to select the most suitable size.

I dati del presente catalogo sono ritenuti corretti al momento della pubblicazione, ciò non implica responsabilità da parte della Re S.p.A. per eventuali variazioni intervenute successivamente. È inoltre consigliato, in fase di progettazione dell'applicazione, consultare i nostri tecnici commerciali in modo da selezionare il modello più idoneo.





LISTELS AIR EXPANDING SHAFTS

ALBERI ESPANSIBILI A LISTELLI

Features

- Perfect for roll unwinding and rewinding processes
- Core diameter: from 1.8mm to 12"
- Body material: steel, aluminium
- Available listels: vulcanised rubber, aluminium, rubber-aluminium

Caratteristiche

- Ideali in fase di svolgimento e avvolgimento bobine
- Diametro anime: da 18 mm a 12"
- Materiale corpo: acciaio, alluminio
- Listelli disponibili: gomma vulcanizzata, alluminio, gomma-alluminio



ADAPTORS WITH RUBBER OR LISTELS

ADATTATORI A LISTELLI E IN GOMMA

Features

- Perfect for working with different diameter cores
- Core diameter: from 3" to 12"
- Optional: connection kit between two adaptors

Caratteristiche

- Ideali per lavorare con anime di diverso diametro
- Diametro anime: da 3" a 12"
- Kit di connessione per due adattatori opzionale



SPECIAL AIR EXPANDING SHAFTS

ALBERI ESPANSIBILI SPECIALI

Types

- Expanding shafts with axial movement
- Knife shafts
- Expanding shafts with balls
- Differential shafts
- Expanding shafts with lugs

Tipologie

- Alberi a spostamento assiale
- Alberi portacoltelli
- Alberi a sfere
- Alberi differenziali
- Alberi a chiavette



SAF/SAP SLIDING SAFETY CHUCKS

SUPPORTI A SCORRIMENTO SAF/SAP

Features

- Different dimensions available depending on the load required
- Flange (SAF) or foot (SAP) mounting
- Replaceable inserts
- Safety opening/closure with cam
- Safety proximity for opening and/or closure (optional)

Caratteristiche

- Diverse dimensioni disponibili in base al carico
- Montaggio a flangia (SAF) o a piede (SAP)
- Inserti intercambiabili
- Apertura/chiusura con camma di sicurezza
- Proximity di sicurezza per apertura e/o chiusura (optional)



SAF/SAP AXIAL MOVEMENT SAFETY CHUCKS

SUPPORTI A SPOSTAMENTO ASSIALE SAF/SAP

Features

- Different dimensions available depending on the load required
- Flange (SAF) or foot (SAP) mounting
- Axial movement for an accurate roll positioning (SAF/P.31-41)
- Replaceable inserts
- Safety opening/closure

Caratteristiche

- Diverse dimensioni disponibili in base al carico
- Montaggio a flangia (SAF) o a piede (SAP)
- Spostamento assiale per una maggiore precisione (SAF/P.31-41)
- Inserti intercambiabili
- Apertura/chiusura di sicurezza



FRICITION SHAFTS

ALBERI FRIZIONATI

Features

- For multiple reels rewinding, perfect for use on slitter-rewinder
- Rings with expanding rollers or balls, possibly with preloaded positioners
- Rings material: hard black anodized aluminium or steel
- Core diameter: from 45 to 400 mm

Caratteristiche

- Per la lavorazione di bobine multiple, ideali su taglierine ribobinatrici
- Anelli con sistema di bloccaggio a rullini o a sfere, con eventuale sfera di precarico
- Materiale anelli: alluminio anodizzato nero duro o acciaio
- Diametro anime: da 45 a 400 mm

LISTELS AIR EXPANDING SHAFTS

ALBERI ESPANSIBILI A LISTELLI



- ✓ Core diameter from 18 mm to 12"
Diametro anima da 18 mm a 12"
- ✓ Body material: steel, aluminium
Materiale corpo: acciaio, alluminio
- ✓ Optional: Centrimax system
Optional: sistema Centrimax
- ✓ Minimum air pressure 6 bar
Pressione aria minima 6 bar

Re expanding shafts with listels are available with an aluminium or steel extruded profile, made to guarantee a perfect grip on cores of any kind of roll. Air, introduced through a valve, inflates the air chamber forcing the listels to expand and grip the inner diameter of the roll core.

We produce standard shafts in diameters ranging from 18 mm to 12", and in other dimensions by request. Different kinds of listels, journals and surface treatments are also available. Cantilevered shafts are used for narrow web applications.

Gli alberi espansibili a listelli Re, realizzati con un profilo estruso in alluminio o acciaio, sono realizzati per garantire un perfetto grip sulle anime di qualsiasi bobina. L'aria, immessa nell'albero tramite un'apposita valvola, gonfia le camere d'aria per far espandere i listelli e bloccare le bobine.

Realizziamo alberi da 18 mm a 12" e altre dimensioni su richiesta, con diverse tipologie di listelli, perni e trattamenti superficiali. La versione a sbalzo è utilizzata nelle lavorazioni a fascia stretta.

Ø INSIDE CORE Ø INTERNO ANIMA	50 mm / 2"	70 mm	3"	3"	3"	4"	5"	150 mm	6"	8"
Ø Expanding shafts (mm) Ø albero (mm)	48,5	69	74,3	74,5*	74,8	100	125	148	150	198
Slots number Numero listelli	3	6	5*	5	5*	6	6	6	9	9
Torque** (Nm) Coppia** (Nm)	110	350	350*	300	300*	400	900	1100	2020	2050
Shaft weight without journals -each meter (Kg) Peso albero perni esclusi - al metro (Kg)	3,3	5	19*	6,5	24*	5,9	8,4	14,5	9,45	10,32

* steel construction / esecuzione in acciaio

**with cardboard core / con anima in cartone



LISTELS

LISTELLI

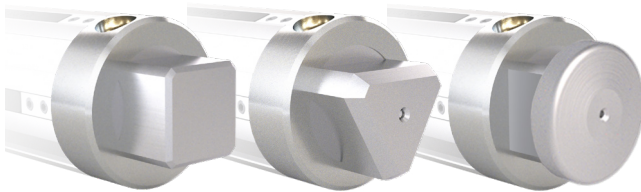


Our standard listels (vulcanized rubber, rubber aluminium, aluminium) suit most applications, but specialized listels are also available depending on application needs.

Garantiamo il successo di tutte le applicazioni con i nostri listelli standard: gomma vulcanizzata, gomma-alluminio, alluminio. Altri tipi di listello sono disponibili sulla base del tipo di applicazione richiesta.

JOURNALS

PERNI

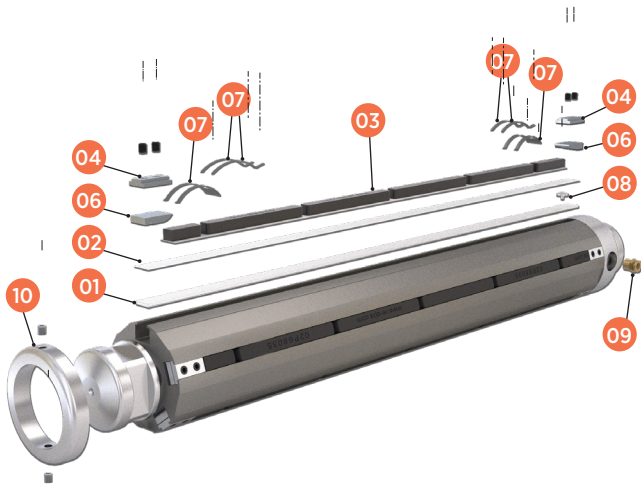


Various journal configurations are available to satisfy any application requirement.

Tra i tanti perni proposti troverete sicuramente la soluzione applicativa più adatta alle vostre esigenze.

SPARE PARTS

PARTI DI RICAMBIO

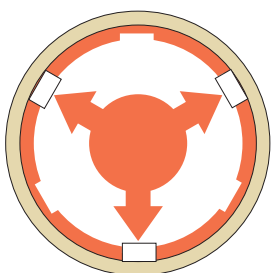


Description	Descrizione
1 air tube	camera d'aria
2 nylon protective tape	nastro protettivo in nylon
3 listel	listello
4 clamp with two grub screws (std.)	morsetto con due grani (std.)
5 clamp for valve side	morsetto lato valvola
6 clamp for idle side	morsetto lato neutro
7 listel spring*	molla listello*
8 air tube nipple	nipplo per camera d'aria
9 valve 1/8" NPT	valvola 1/8" NPT
10 closure ring	anello di chiusura

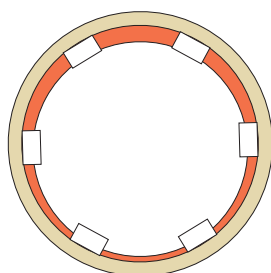
*type and number depends on shaft length and listel type
tipo e numero dipendono dalla lunghezza dell'albero e dal tipo di listelli

CENTRIMAX SYSTEM (optional)

SISTEMA CENTRIMAX (optional)



Centrimax system



Standard system

Re's Centrimax system ensures high precision reel centering to guarantee perfectly concentric unwinding and rewinding. Perfect concentricity allows faster machine speeds and reduces stress on the web material.

Consente un centraggio accurato della bobina e quindi svolgimento e riavvolgimento perfettamente concentrici. Ciò permette di mantenere una velocità di lavorazione elevata e allo stesso tempo di evitare stress al materiale.



LISTELS AND RUBBER ADAPTORS

ADATTATORI A LISTELLI E IN GOMMA



- ✓ Core diameter from 3" to 12"
Diametro anima da 3" a 12"
- ✓ Shaft diameter 10-148 mm
Diametro albero 10-148 mm
- ✓ Body material: steel, aluminium
Materiale corpo: acciaio, alluminio
- ✓ Maximum customization
Massima personalizzazione
- ✓ Minimum air pressure 6 bar
Pressione aria minima 6 bar

Adaptors are the most economical solution to adjust an existing shaft to a larger core diameter. Mounting and dismounting takes just a few seconds, saving time and the cost of a new expanding shaft.

Listel adaptors can be made in virtually any size according to customer requirements, starting from 3" diameter. Standard diameters are 3", 6" and 12".

Rubber band pneumatic adaptors available are 3" and 6".

Gli adattatori sono la soluzione più economica per adeguare un albero espansibile ad un'anima di diametro maggiore. Il montaggio e lo smontaggio avvengono in pochi secondi facendovi risparmiare tempo e il costo di un nuovo albero.

Gli adattatori pneumatici a listelli possono essere realizzati su richiesta del cliente, a partire da un diametro di 3". Le misure delle versioni standard sono 3", 6" e 12".

Gli adattatore pneumatici con fascia in gomma sono disponibili nelle versioni da 3" e 6".

LISTELS ADAPTORS ADATTATORI A LISTELLI

Ø core Ø anima	Ø external adaptor Ø esterno adattatore	Ø existing shaft Ø albero esistente
3"		from 25 to 40 mm da 25 a 40 mm
150 mm 6"	148 mm 150 mm	from 40 to 75 mm da 40 a 75 mm
12"		from 75 to 150 mm da 75 a 150 mm

RUBBER ADAPTORS ADATTATORI IN GOMMA

Ø core Ø anima	Ø external adaptor Ø esterno manicotto	Ø existing shaft Ø albero esistente
3"	74 mm	from 10 to 40 mm da 10 a 40 mm
150 mm 6"	148 mm	69 mm (5 listels/listelli) 74,3 mm (6 listels/listelli) 75 mm (6 listels/listelli)



SPECIAL AIR EXPANDING SHAFTS

ALBERI ESPANSIBILI SPECIALI

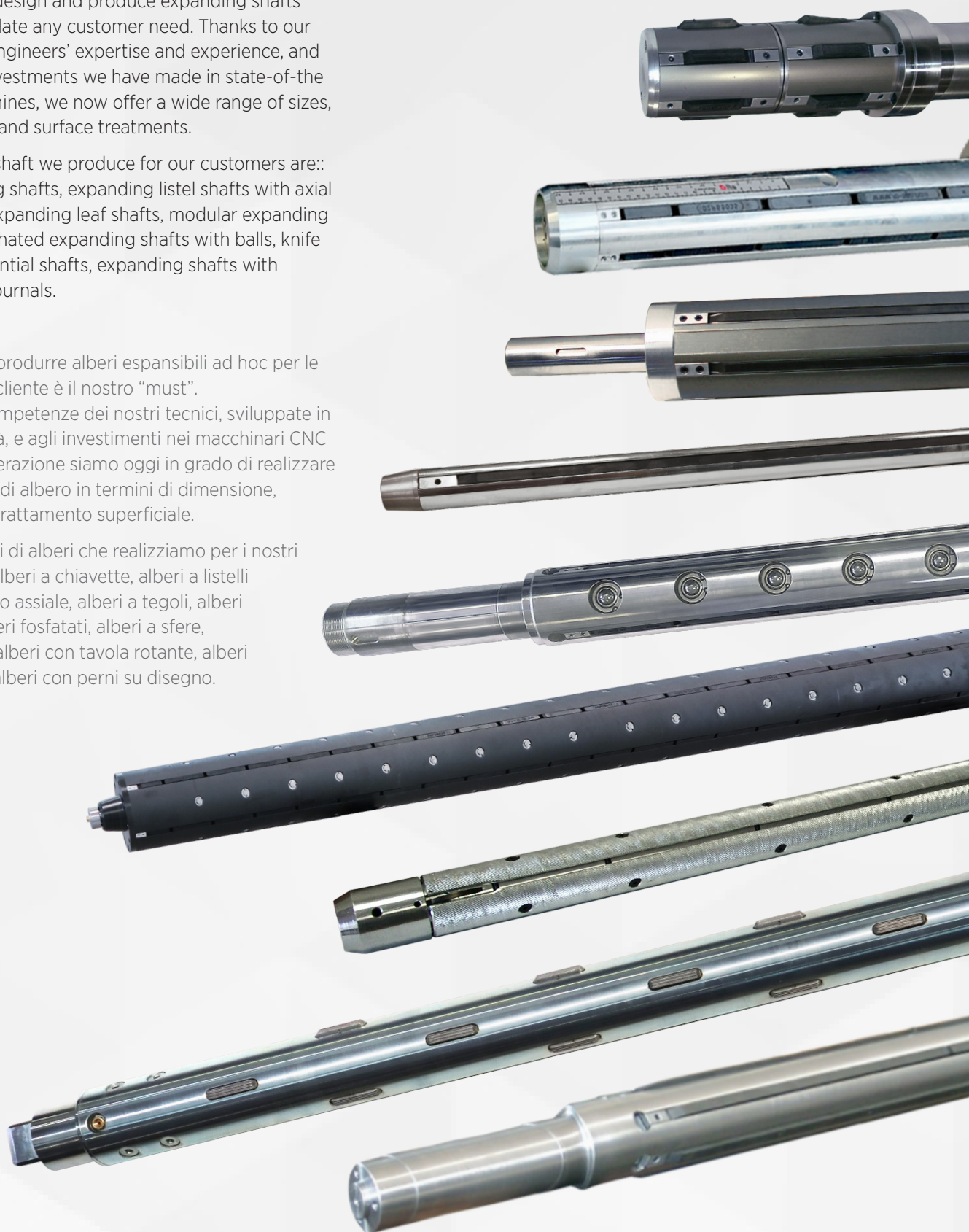
Re is able to design and produce expanding shafts to accommodate any customer need. Thanks to our mechanical engineers' expertise and experience, and also to the investments we have made in state-of-the-art CNC machines, we now offer a wide range of sizes, technologies and surface treatments.

Some of the shaft we produce for our customers are:: expanding lug shafts, expanding listel shafts with axial movement, expanding leaf shafts, modular expanding shafts, phosphated expanding shafts with balls, knife shafts, differential shafts, expanding shafts with customized journals.

Progettare e produrre alberi espansibili ad hoc per le esigenze del cliente è il nostro "must".

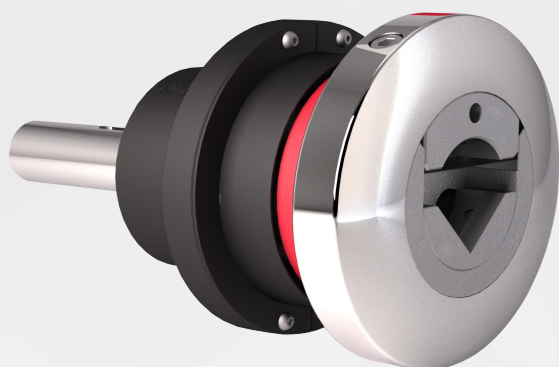
Grazie alle competenze dei nostri tecnici, sviluppate in anni di attività, e agli investimenti nei macchinari CNC di ultima generazione siamo oggi in grado di realizzare qualsiasi tipo di albero in termini di dimensione, tecnologia e trattamento superficiale.

Alcuni esempi di alberi che realizziamo per i nostri clienti sono: alberi a chiavette, alberi a listelli a spostamento assiale, alberi a tegoli, alberi modulari, alberi fosfatati, alberi a sfere, portacoltelli, alberi con tavola rotante, alberi differenziali, alberi con perni su disegno.

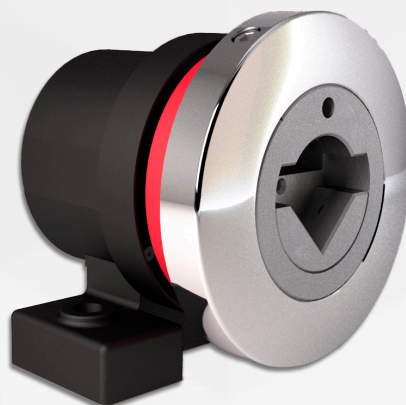


SAF/SAP

FOOT AND FLANGE SLIDING SAFETY CHUCKS SUPPORTI A SCORRIMENTO A PIEDE E A FLANGIA



SAF.41



SAP.41

Our foot and flange mounted safety chucks guarantee reduced set-up time, operator safety, high performance and versatility. They are built to withstand aggressive working conditions without sacrificing safety, speed or load capacity.

Tutti i nostri supporti sono progettati per garantire tempi di installazione minimi e sicurezza per l'operatore, oltre a performance elevate e versatilità. Molto robusti per sopportare ogni condizione di lavoro senza sacrificare sicurezza, velocità e carichi.



SAFE OPENING

APERTURA DI SICUREZZA

To guarantee operator safety, the chucks only open in the upright position using a manual push button. Furthermore, thanks to a safety mechanism, they automatically lock when the shaft starts rotating. Progettati per garantire un elevato livello di sicurezza per l'operatore: si aprono solo in posizione verticale premendo l'apposito tasto. inoltre, grazie ad un meccanismo di sicurezza, si chiudono automaticamente appena l'albero inizia a ruotare.



INSERTS

INSERTI

Various jaw inserts are available, for an easy and quick replacement: circular-square, square V, square U, triangle.

Sono disponibili diversi tipi di inserti intercambiabili, facilmente e velocemente sostituibili: tondo-quadro, quadro a V, quadro a U, triangolare.

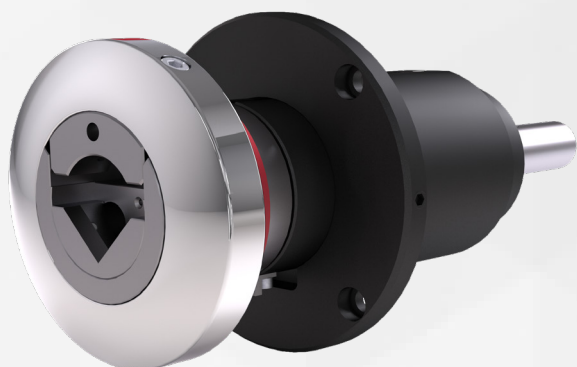
	SAF/SAP.21	SAF/SAP.31	SAF/SAP.41	SAF/SAP.51
Max working speed Velocità massima di lavoro	900 RPM	900 RPM	1100 RPM	1350 RPM
Max transmissible torque Coppia torcente trasmissibile	250 Nm	235 Nm	900 Nm	1100 Nm
Total load (for pair) Portata totale (per coppia)	650 Kg	800 Kg	1600 Kg	2800 Kg



SAF/SAP with AXIAL MOVEMENT

FOOT AND FLANGE SLIDING SAFETY CHUCKS WITH AXIAL MOVEMENT

SUPPORTI A SCORRIMENTO A PIEDE E A FLANGIA CON SPOSTAMENTO ASSIALE



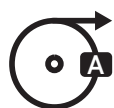
SAF.41-P50



SAP. 41-P50 with 3 spoke wheel

The SAF/SAP series is also available with axial shifting (manual or motorized) for more precise positioning on the reel. They have a stroke of +/- 25 mm and can be supplied to facilitate mounting of Re brakes.

La serie SAF/SAP è disponibile anche con spostamento assiale (manuale o motorizzato) per ottenere un più preciso posizionamento della bobina. I supporti hanno una corsa di +/- 25 mm e possono essere forniti con fissaggio predisposto per i freni Re.



SAFETY PROXIMITY

PROXIMITY DI SICUREZZA

Two proximity sensors transmit the safety chuck's opening/closure state to the machine PLC, so it is not possible to start the machine with the safety chucks in the open position.

Due proximity danno la lettura dell'apertura/chiusura del supporto direttamente al PLC della macchina, in tal modo non è possibile per l'operatore avviare la macchina con i supporti aperti.



POSITION PROXIMITY

PROXIMITY DI POSIZIONE

Using a position proximity sensor the machine can move the shaft into the right position to allow safety chuck opening; this operation does not require any operator intervention.

Grazie al proximity di posizione durante la fase di cambio bobina la macchina porta automaticamente l'albero in posizione di apertura del supporto, non richiedendo l'intervento manuale da parte dell'operatore.

	SAF/SAP.31.P50	SAF/SAP.41.P50	SAF/SAP.50.P50
Max working speed Velocità massima di lavoro	600 RPM	1100 RPM	1100 RPM
Max transmissible torque fixed/moving shaft Coppia torcente trasmissibile albero fisso/mobile	100/235 Nm	400 /900 Nm	1200 Nm
Total load (for pair) Portata totale (per coppia)	800 Kg	1600 Kg	2800 Kg



FRICTION SHAFTS WITH ROLLERS

ALBERI FRIZIONATI A RULLINI



- ✓ Core diameter from 45 mm to 300 mm
Diametro anima da 45 mm a 300 mm
- ✓ Roller diameter from 3,2 mm to 8 mm
Diametro rullino da 3,2 mm a 8 mm
- ✓ Preloaded positioner optional
Sfera di precarico opzionale
- ✓ Minimum air pressure 6 bar
Pressione aria minima 6 bar

Re friction rings with rollers, made of hard black anodized aluminium or steel depending on the width, are equipped with wider supporting surface expanding rollers that guarantee the best performance in any working condition. An inner ball bearing of spheres increases the sturdiness of the ring, even if made in aluminium.

Friction rings starting at 19,65 mm width, can be equipped with preloaded positioners to center the reel cores during machine startup and increase its stability before the gripping rollers engage the core.

Gli anelli frizionati a rullini, realizzati in alluminio anodizzato duro nero o acciaio a seconda delle dimensioni, sono equipaggiati con rullini di bloccaggio ad ampia superficie di appoggio per garantire un elevato grip su qualsiasi tipo di anima. Una corona di sfere interna rende gli anelli più robusti e ne aumenta lo scorrimento.

Gli anelli frizionati con larghezza da 19,65 mm in su, possono essere equipaggiati con sfera di precarico per autocentrare l'anima della bobina in fase di preparazione macchina e per stabilizzarla prima dell'apertura delle frizioni.



WIDE SUPPORTING SURFACE

AMPIA SUPERFICIE DI APPOGGIO

The gripping rollers provide a wide supporting surface which ensures greater stability of the roll core because it remains perfectly perpendicular to the central shaft.

Il rullino garantisce ampia superficie di appoggio che si traduce in maggiore stabilità dell'anima che rimane perfettamente perpendicolare all'albero portante.



NO DAMAGE TO THE REEL CORES

NESSUN DANNEGGIAMENTO ANIME

Expanding rollers guarantee safe and easy roll removal without damaging cores. Since cores are not damaged, they can be reused.

Il rullino garantisce un'estrazione della bobina più agevole che si traduce in assenza di danneggiamento delle anime che potranno dunque essere riutilizzate.



FRICION SHAFTS WITH BALLS

ALBERI FRIZIONATI A SFERE

- ✓ Core diameter from 45 mm to 300 mm
Diametro anima da 45 mm a 300 mm
- ✓ Balls diameter from 3,2 mm to 8 mm
Diametro sfere da 3,2 mm a 8 mm
- ✓ Preloaded positioner optional
Sfera di precarico opzionale
- ✓ Minimum air pressure 6 bar
Pressione aria minima 6 bar



Re friction rings with balls are made of hard black anodized aluminium or steel depending on the width. An inner bearing of spheres increases the sturdiness of the ring, even if made in aluminium, and makes the sliding action more fluid. Friction rings starting at 12,15 mm width, can be equipped with preloaded positioners to center the reel core during machine startup and to increase its stability before the gripping balls engage the core.

Gli anelli frizionati a sfere sono realizzati in alluminio anodizzato duro nero o acciaio a seconda delle dimensioni. All'interno dell'anello una corona di sfere lo rende più robusto e ne aumenta lo scorrimento.

Gli anelli frizionati con larghezza da 12,15 mm in su, possono essere equipaggiati con sfere di precarico per autocentrare l'anima della bobina in fase di preparazione macchina e per stabilizzarla prima dell'apertura delle frizioni.



SMALLEST DIMENSION

DIMENSIONE PIÙ PICCOLA

Friction rings are available as narrow as 4,5 mm without any loss of performance - perfect for applications with extremely narrow rolls.

Gli anelli frizionati a sfere possono arrivare ad avere una larghezza minima di 4,5 mm in modo da riuscire a lavorare con qualsiasi tipo di applicazione.



NO DAMAGE TO THE REEL CORES

NESSUN DANNEGGIAMENTO ANIME

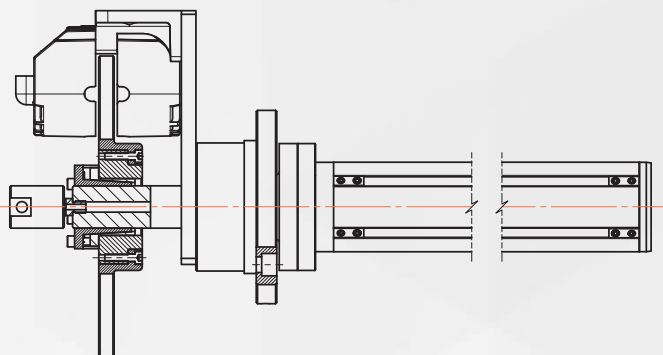
Our friction rings with balls are designed to have balls under the outer surface of the ring during the unloading operation in order to avoid any damage to the cores.

I nostri anelli frizionati a sfere sono stati studiati per avere le sfere al di sotto della superficie esterna dell'anello durante lo scarico in modo da evitare qualsiasi danneggiamento delle anime.

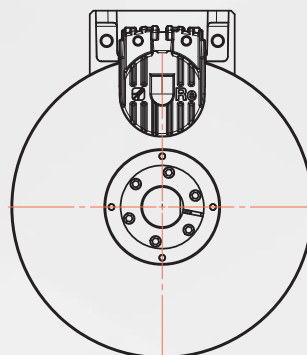


SPECIAL APPLICATIONS

ESECUZIONI SPECIALI

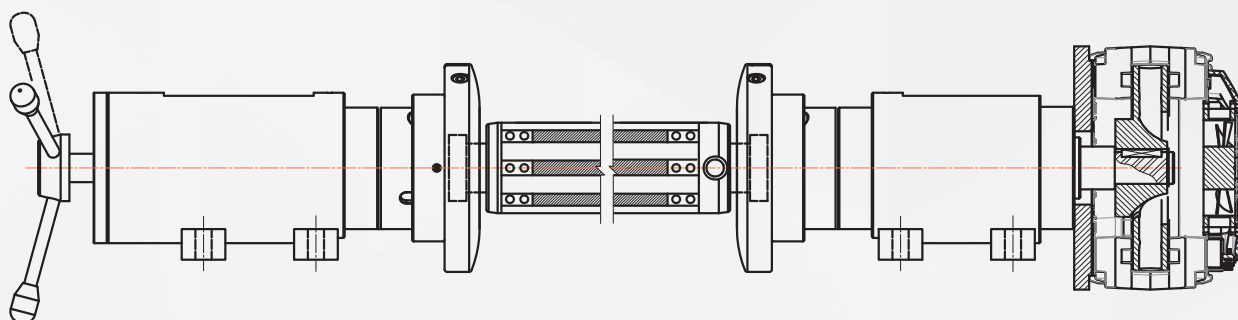


Caliper brake with disk
Freno a pinza con disco



Flange safety chuck SAF
Supporto di sicurezza a flangia SAP

Cantilevered expanding shaft
Albero espandibile a sbalzo

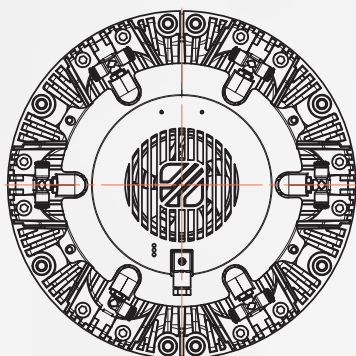


Flange safety chuck with axial movement SAF P.50
Supporto di sicurezza a flangia con spostamento assiale SAP P.50

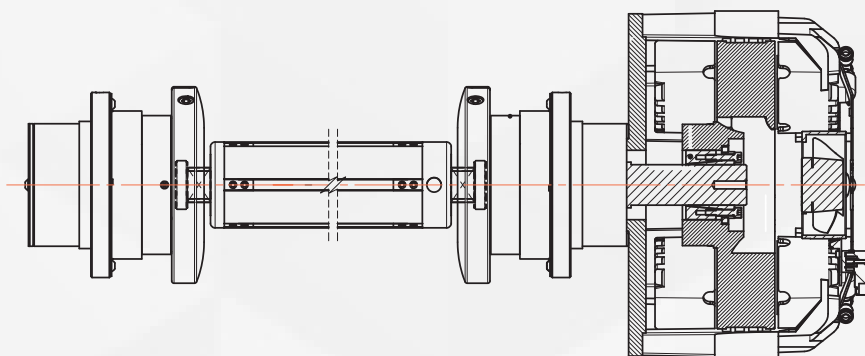
Expanding shaft with round/square journal
Albero espandibile con perno tondo/quadro

Flange safety chuck with axial movement SAF P.50
Supporto di sicurezza a flangia con spostamento assiale SAP P.50

EXtreme XT.7 pneumatic brake
Freno pneumatico EXtreme XT.7



Flange safety chuck SAF
Supporto di sicurezza a flangia SAP



Expanding shaft with round/square journal
Albero espandibile con perno tondo/quadro

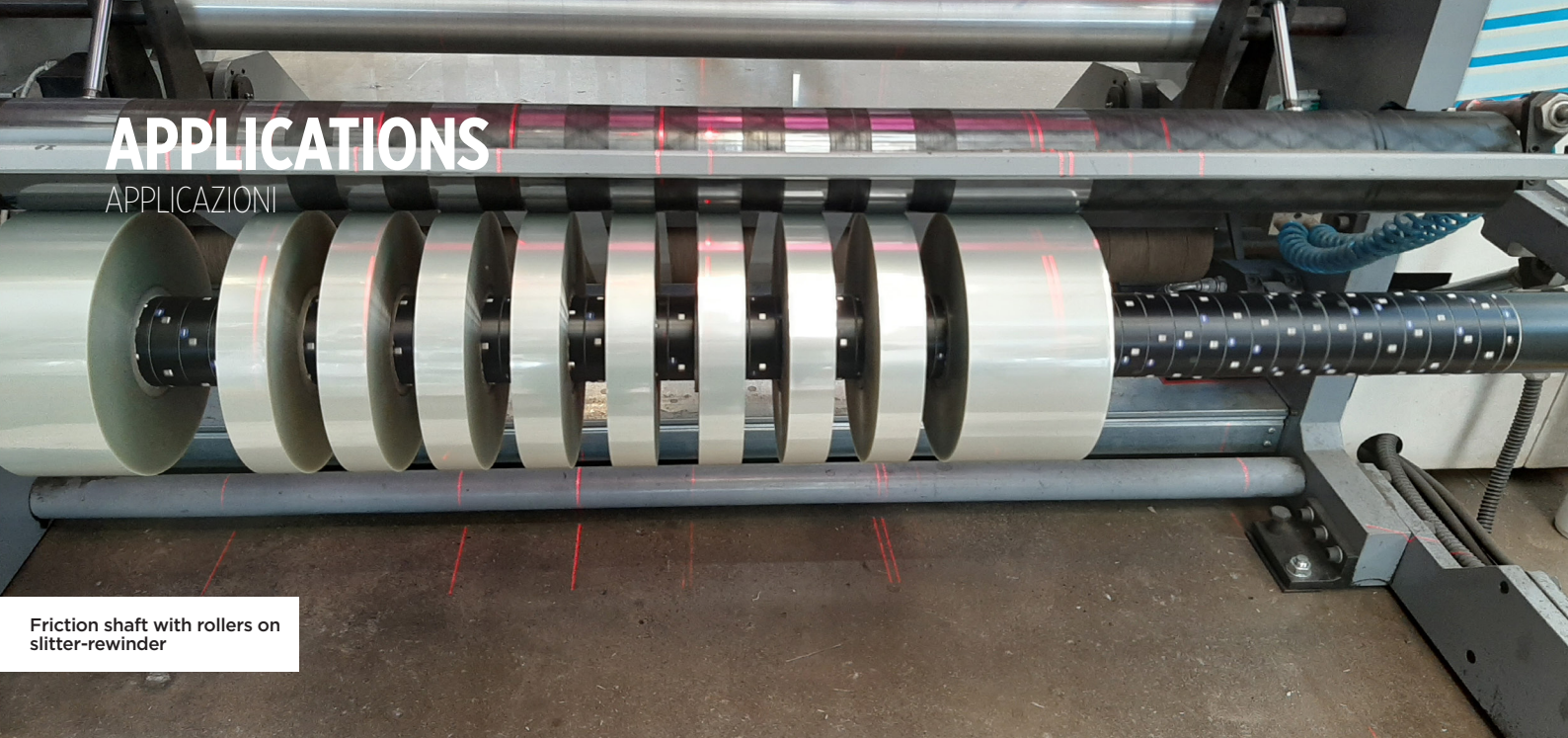
Flange safety chuck SAF
Supporto di sicurezza a flangia SAP

Pneumatic brake CX.250
Freno pneumatico CX.250



APPLICATIONS

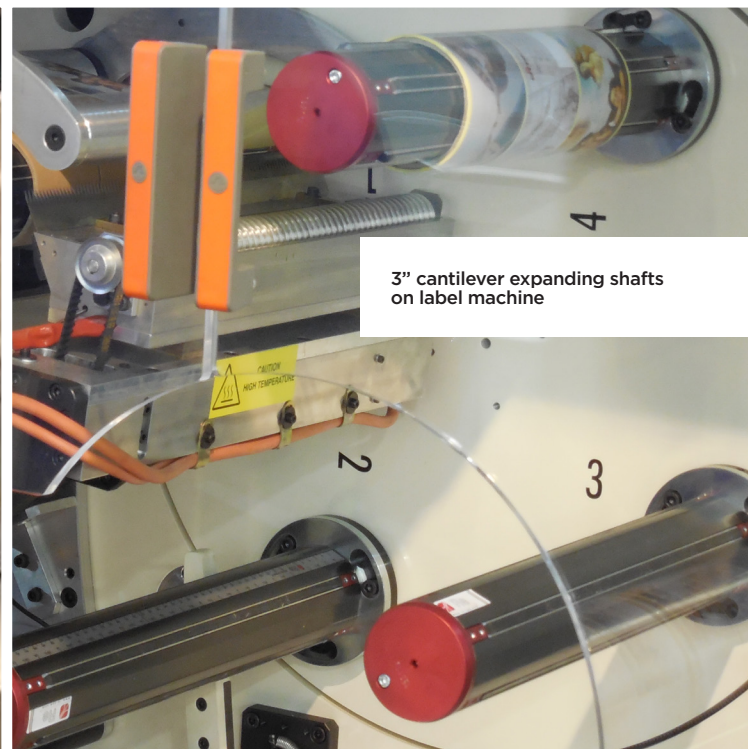
APPLICAZIONI



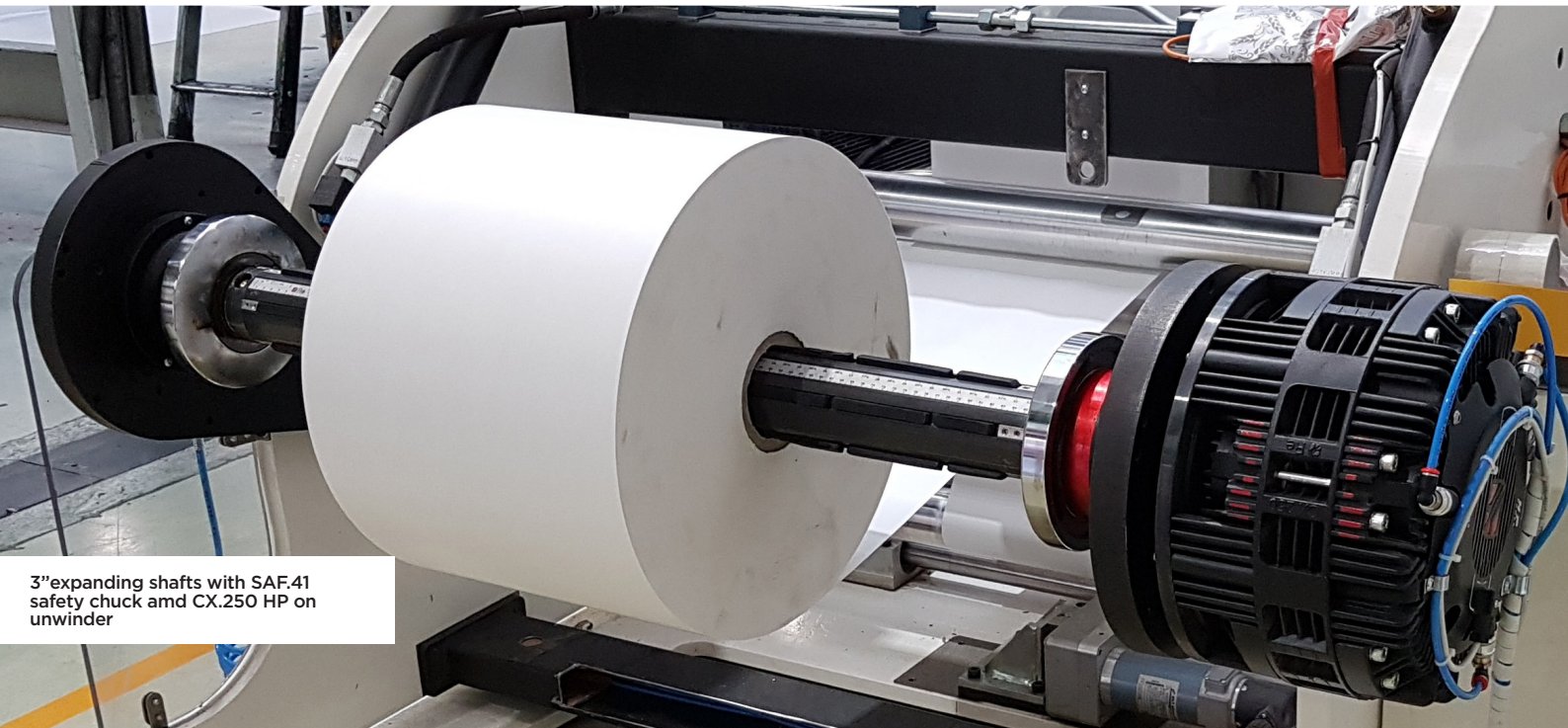
Friction shaft with rollers on
slitter-rewinder



6" aluminium expanding shaft with
SAP.41-P50 safety chuck with axial
movement



3" cantilever expanding shafts
on label machine



3" expanding shafts with SAF.41
safety chuck and CX.250 HP on
unwinder

WWW.RE-SPA.COM



Registered office
Viale E. Caldara, 40
20122 Milano Italy

Headquarters
Via Firenze, 3
20041 Bussero (MI) Italy

T +39 02 952430.200
F +39 02 95038986
info@re-spa.com