



TESTATE MECCANICHE MECHANICAL CHUCKS





Soluzioni innovative integrate

Dal 1974 progettiamo e produciamo equipaggiamenti per l'automazione di processo nella lavorazione di laminati, in particolare per i settori del converting, della carta e del cartone, del filo metallico, della lavorazione della gomma e della plastica, del tessile, del tessuto non tessuto.

Integrated innovative solutions

We have been designing and manufacturing laminate machining process automation equipment, mainly for the converting, paper and cardboard, metal wire, rubber, plastic, textile and non-woven fabrics processing sectors since 1974.

Re S.p.A.
Via Firenze 3
20060 Bussero (MI) Italy

T +39 02 9524301
F +39 02 95038986
E info@re-spa.com

Ufficio commerciale Italia
Domestic sales Dpt.
E sales-it@re-spa.com

Ufficio commerciale estero
Export sales Dpt.
E sales-ex@re-spa.com

Ufficio tecnico
Technical Dpt.
E technical@re-spa.com

Assistenza tecnica
Customer care service
E support@re-spa.com



Dal 2001 membri di ACIMGA
Since 2001 member of ACIMGA



Progettiamo e produciamo per un futuro migliore e più pulito
We have been designing and manufacturing for a better and cleaner future

m a d e i n I t a l y



TESTATE MECCANICHE MECHANICAL CHUCKS



Le testate meccaniche vengono utilizzate in applicazioni shaftless per garantire un perfetto controllo delle bobine sia in svolgimento sia in avvolgimento.

Le testate Re sono progettate e realizzate utilizzando materiali resistenti, e rispondono ad elevati standard qualitativi per farvi ottenere performance elevate, durata e manutenzione pressochè nulla anche in condizioni di lavoro non ottimali.

Le testate meccaniche vengono utilizzate nei casi in cui:

- il peso della bobina è troppo elevato per essere supportato da un albero espansibile,
- la larghezza della macchina è ampia,
- il diametro dell'anima della bobina è spesso differente.

Offriamo ai nostri clienti una vasta gamma di testate: quelle classiche a spinta assiale con chiavette (TM/A – TM/B), quelle a rotazione (ROTOGRIP) e quelle pneumo-meccaniche (MX16.3 - PNEUMOGRIP), tutte disponibili mono e bidiametrali in diverse dimensioni.

Mechanical chucks are used in shaftless applications to guarantee a perfect control on the reel in unwinding and winding stations.

Re chucks are designed and produced with sturdy materials and comply with high quality standards to ensure you elevated performances, long-life span and almost zero maintenance costs also in difficult working conditions.

The mechanical chucks are used when:

- the reel is too heavy to be supported by an expanding shaft,
- the machine is very wide,
- the diameter of the reel core is often different.

We offer our clients a wide range of chucks: classic axial thrust chucks with keys (TM/A – TM/B), rotating chucks (ROTOGRIP) and pneumatic-mechanical chucks (MX16.3 - PNEUMOGRIP), all available both in mono and double diameter versions and in various dimensions accordingly to the application.



Testate a rotazione ROTOGRIP

Le testate Rotogrip sfruttano il momento torcente generato dall'azione frenante ed il tiro della bobina, solidale ad un freno o motore, per far espandere i tegoli e bloccarne l'anima.

Il **centraggio** della bobina avviene **automaticamente**, mentre i settori, con ampia superficie, garantiscono il massimo controllo della bobina e assenza di danneggiamento delle **anime** che potranno così essere **riutilizzate**.

Altra caratteristica importante delle testate Rotogrip è la **flessibilità**: a seconda dell'**applicazione** possono essere infatti realizzate nella versione monodiametrale o bidiametrale per anime da 3" a 12", con molla o con flangia di espulsione per pistoni pneumatici e con settori zigrinati o lisci per il serraggio di anime di materiali differenti.

Per queste sue caratteristiche di robustezza, flessibilità e semplicità di installazione la testata Rotogrip viene solitamente utilizzata in settori che utilizzano **bobine di grandi dimensioni** e peso come nella produzione di cartone ondulato.



Rotogrip
monodiametrale
monodiametral



Rotogrip
bidiametrale
bidiametral



Rotogrip
con molla
with spring



Rotogrip
con flangia di espulsione
with ejection flange

ROTOGRIP rotation chucks

*The Rotogrip rotation core chucks use the torque produced by the braking force and the opposite web tension (coupled with a brake or motor) to expand the sector elements in order to **block and centre automatically the reel core.***

*The sector elements, with a wide contact surface, ensure maximum control of the reel and reduce damages to the **cardboard cores**, which can be therefore **used again.***

Flexibility is another important characteristic of Rotogrip chucks: depending on customer application are available different dimensions, mono or double bidiameter, for cores from 3" to 12", with spring or ejection flange for pneumatic pistons; with knurled or smooth sectors for cores made of materials other than cardboard.

*For these characteristics of sturdiness, flexibility, and ease of installation the Rotogrip chuck is widely used with **reel of big size and weight**, such as in corrugated cardboard production sector.*



Testate meccaniche TM/A - TM/B

Le testate meccaniche TM a spinta assiale, sono dotate di un sistema di molle che, sfruttando la spinta assiale nel momento di inserimento delle anime, fanno espandere una serie di chiavette che garantiscono un corretto serraggio della bobina. Le testate TM rappresentano il miglior compromesso **qualità-prezzo** per il serraggio delle bobine di qualsiasi materiale.

Grazie alla loro flessibilità, possono essere installate su tutte le tipologie di applicazioni: sono disponibili, infatti, in versione monodiametratale e bidiametratale, per carichi fino a 300.000 N la coppia e in versioni speciali con foro passante per il passaggio della fotocellula per il centraggio, o con flangia di espulsione.



TM/A



TM/B

TM/A - TM/B Mechanical chucks

The TM axial thrust mechanical core chucks are provided with a spring system which, using the axial thrust when introduced inside the reel core, expand a series of keys that guarantee the right grip of the reel.

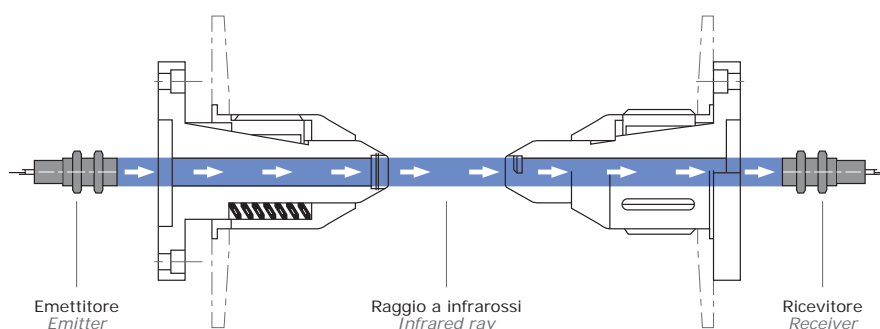
*The TM chucks provide the **best quality to price ratio** to clamp reels of any material.*

Thanks to their flexibility, they can be installed on any kind of application as they are available in mono and double diameter versions, for load up to 300.000 N (the pair) and in special versions: with central bore for centering of the reel with photoelectric sensor, or with ejection flange.



TM/A con foro centrale with central bore

Per il centraggio della bobina con fotocellula
For the centering of the reel with photoelectric sensor





Testate Pneumo-meccaniche Pneumo-mechanical chucks

Testate MX 16.3 con adattatori AX

La testata MX 16.3 è dotata di un meccanismo pneumo-meccanico che, sfruttando la pressione dell'aria, espande o rilascia le chiavette per un **sicuro** e ottimale **serraggio** delle bobine. Specifica per il settore del converting, la testata MX 16.3 è compatta e robusta; garantisce **sicurezza** per l'operatore, **affidabilità** nel controllo della bobina e **assenza di manutenzione**.

La versione base permette l'utilizzo con anime di diametro 70 mm e 3", ma gli adattatori AX ne permettono l'utilizzo anche con anime di dimensioni differenti: 4", 5" e 6" e con portate fino a 20.000 N la coppia.



Chucks MX 16.3 with adaptors AX

*The MX 16.3 core chuck is equipped with a pneumo-mechanical mechanism which, using air pressure, expands or releases the keys for a **safe and good fixing** of the reel core.*

*Specifically designed for converting sector, the MX 16.3 chuck is **compact** and **robust** and it guarantees **safety** for the operator, **reliability** on the reel control and **no maintenance**.*

The basic version fits cores with 70 mm or 3" of diameter, whereas the AX diameter adaptors fit reels with different dimensions: 4", 5" and 6".

It can support reels up to 20.000 N (the pair).

Testate PNEUMOGRIP

La testata Pneumogrip è dotata di un meccanismo pneumo-meccanico che, sfruttando la pressione dell'aria, permette l'espansione dei tegoli per un sicuro ed ottimale serraggio delle bobine.

Garantisce **pulizia, sicurezza** per l'operatore, **resistenza** e flessibilità. Essa può infatti essere realizzata, a seconda dell'applicazione necessaria, in versione monodiametricale o bidiametricale per diametri da 70 mm a 12" e per **carichi elevati** fino a 40.000 N.

Per queste sue caratteristiche di **robustezza** e **flessibilità**, la testata Pneumogrip viene solitamente utilizzata in settori che utilizzano **bobine di grandi dimensioni** e peso, come nella produzione di cartone ondulato.



Pneumogrip 6"

PNEUMOGRIP Chucks

*The Pneumogrip core chuck features a pneumo-mechanical mechanism that, using air pressure, expands the sectors, for a **safe and perfect fixing** of the reels.*

*It guarantees **cleaning, safety** for the operator, **strength** and flexibility.*

It can be made, depending on the application needed,

*in mono or double diameter version, for cores from 70 mm to 12" of diameter and for **high load** up to 40.000 N. For*

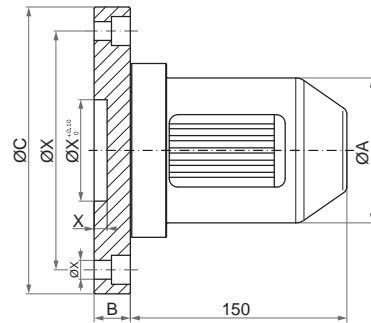
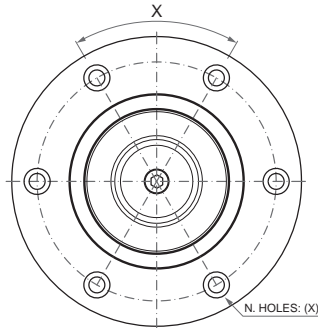
*these characteristics of **sturdiness** and **flexibility** the Pneumogrip chuck is usually used in industries that use **reels of great dimensions** and weight, as in the corrugated cardboard production sector.*



Rotogrip



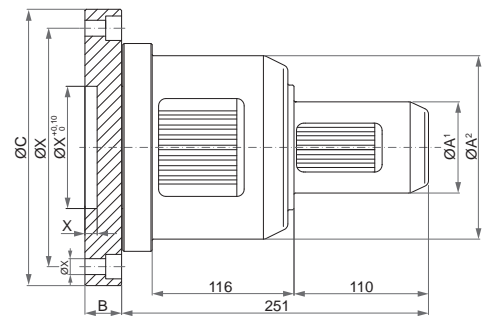
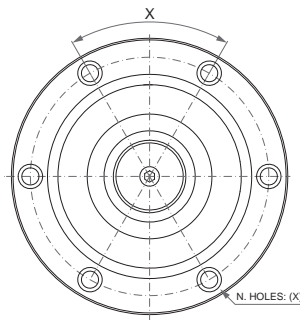
Rotogrip monodiametrale Rotogrip monodiametral



Diametro interno anima	3" S	Ø100	4" S	5" S	6" S	12" S	Inside core diameter
Dimensione A - gabbia (mm)	74,5	98	100	125	150	302	Dimension A - cage(mm)
Dimensione B (mm)	20	30	30	30	30	30	Dimension B (mm)
Dimensione C (mm)	176	198	198	216	216	220	Dimension C (mm)
Dimensioni X (mm)	a richiesta del cliente / on customer's request						Dimensions X (mm)
Espansione min/max (mm)	75,5/85,5	99/109	101/111	126/136	151/161	303/313	Min/max expansion (mm)
Portata massima (N)	18000	45000	45000	45000	110000	110000	Maximum load (N)
Coppia trasmissibile (Nm)	1500	2500	2500	2500	5000	16000	Transmissible torque (Nm)



Rotogrip bidiametrale Rotogrip bidiametral

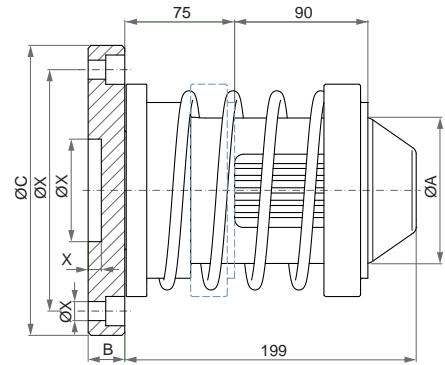
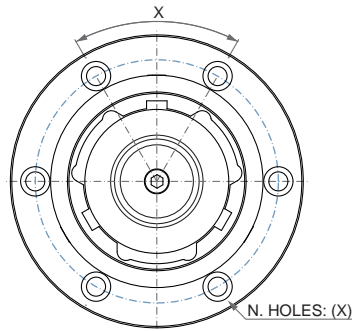


Diametro interno anima	3/4"	3/6"	4/6"	Inside core diameter
Dimensione A ¹ /A ² - gabbia (mm)	74,5/100	74,5/150	100/150	Dimension A ¹ /A ² - cage (mm)
Dimensione B (mm)	25	30	30	Dimension B (mm)
Dimensione C (mm)	200	216	216	Dimension C (mm)
Dimensioni X (mm)	a richiesta del cliente / on customer's request			Dimensions X (mm)
Espansione minima (mm)	75,5/101	75,5/151	101/151	Minimum expansion (mm)
Espansione massima (mm)	85,5/111	85,5/161	111/161	Maximum expansion (mm)
Portata massima (N)	18000/45000	18000/110000	45000/110000	Maximum load (N)
Coppia trasmissibile (Nm)	1150/2500	1150/5000	2500/5000	Transmissible torque (Nm)

Tutti i dati sono da considerarsi per singola testata.
All data have to be considered for single chuck.



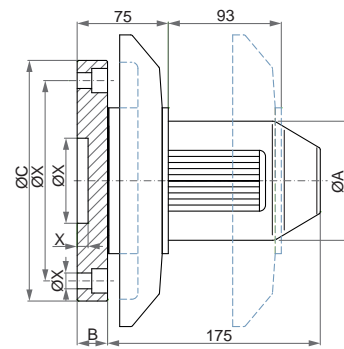
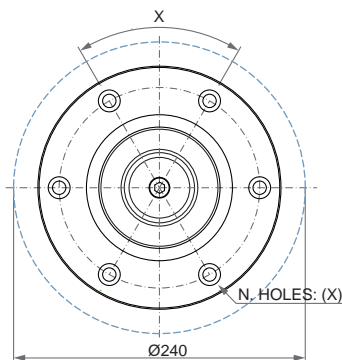
Rotogrip con molla
Rotogrip with ejection
flange and spring



Diametro interno anima	3" S	Ø100	4" S	Core inside diameter
Dimensione A - gabbia (mm)	74,5	98	100	Dimension A - cage (mm)
Dimensione B (mm)	20	30	30	Dimension B (mm)
Dimensione C (mm)	198	198	198	Dimension C (mm)
Dimensioni X (mm)	a richiesta del cliente / on customer's request			Dimensions X (mm)
Espansione massima (mm)	85,5	109	111	Max expansion (mm)
Portata massima (N)	18000	45000	45000	Maximum load (N)
Coppia trasmissibile (Nm)	1500	2500	2500	Transmissible torque (Nm)



Rotogrip con flangia
Rotogrip with ejection
flange



Diametro interno anima	3" S	Ø100	4" S	Inside core diameter
Dimensione A - gabbia (mm)	74,5	98	100	Dimension A - cage (mm)
Dimensione B (mm)	20	30	30	Dimension B (mm)
Dimensione C (mm)	198	198	198	Dimension C (mm)
Dimensioni X (mm)	a richiesta del cliente / on customer's request			Dimensions X (mm)
Espansione massima (mm)	85,5	109	111	Max expansion (mm)
Portata massima (N)	18000	45000	45000	Maximum load (N)
Coppia trasmissibile (Nm)	1500	2500	2500	Transmissible torque (Nm)

Tutti i dati sono da considerarsi per singola testata.
All data have to be considered for single chuck.

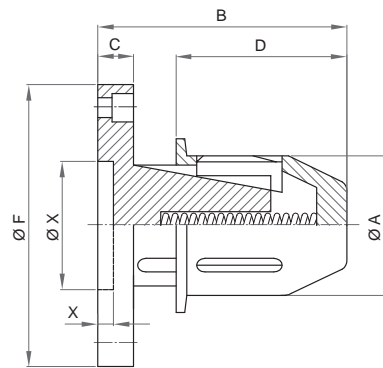
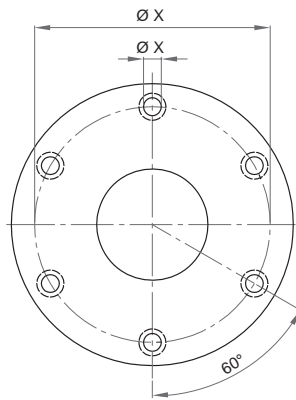
I dati sono ritenuti corretti al momento della loro pubblicazione, ciò non implica responsabilità da parte della Re Spa per eventuali variazioni intervenute successivamente.
This information is correct at date of publication, but is subject to change without prior notification, or as required by Re Spa.



Testate meccaniche TM TM mechanical chucks



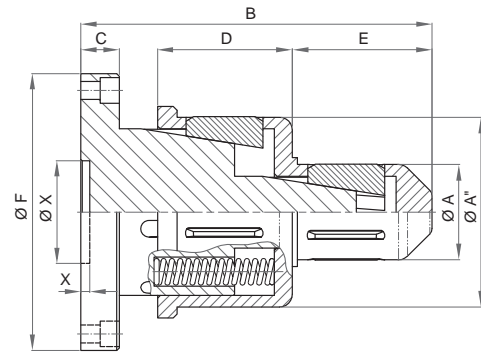
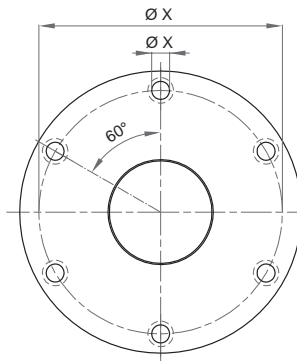
TM/A monodiametrale TM/A monodiametral



Diametro interno anima	3"	4"	5"	6"	12"	Inside core diameter
Dimensione A (mm)	74,5	98	125	148	301	Dimension A (mm)
Dimensione B (mm)	175	175	165	165	165	Dimension B (mm)
Dimensione C (mm)	25	25	30	30	30	Dimension C (mm)
Dimensione D (mm)	120	120	105	105	105	Dimension D (mm)
Dimensione F (mm)	168	195	195	216	415	Dimension F (mm)
Dimensioni X (mm)	a richiesta del cliente / on customer's request					Dimensions X (mm)
Portata massima (N)	12000	27000	50000	75000	150000	Maximum load (N)
Coppia trasmissibile (Nm)	250	1100	2500	3000	18000	Transmissible torque (Nm)



TM/B bidiametrale TM/B bidiametral



Diametro interno anima	3/4"	3/6"	4/6"	Inside core diameter
Dimensione A ¹ /A ² (mm)	74,5/98	74,5/148	98/148	Dimension A ¹ /A ² (mm)
Dimensione B (mm)	238	274	268	Dimension B (mm)
Dimensione C (mm)	25	30	30	Dimension C (mm)
Dimensione D (mm)	85	105	104	Dimension D (mm)
Dimensione E (mm)	98	109	104	Dimension E (mm)
Dimensione F (mm)	195	216	216	Dimension F (mm)
Dimensioni X (mm)	a richiesta del cliente / on customer's request			Dimensions X (mm)
Portata massima (N)	7500/25000	15000/75000	27000/75000	Maximum load (N)
Coppia trasmissibile (Nm)	250/1100	250/3000	1100/3000	Transmissible torque (Nm)

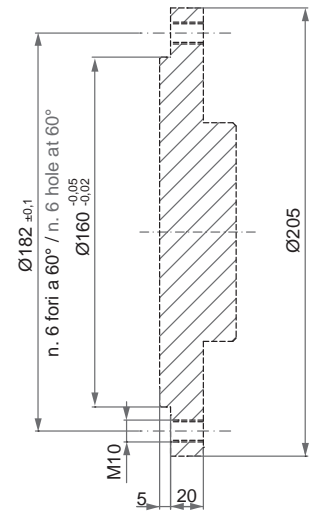
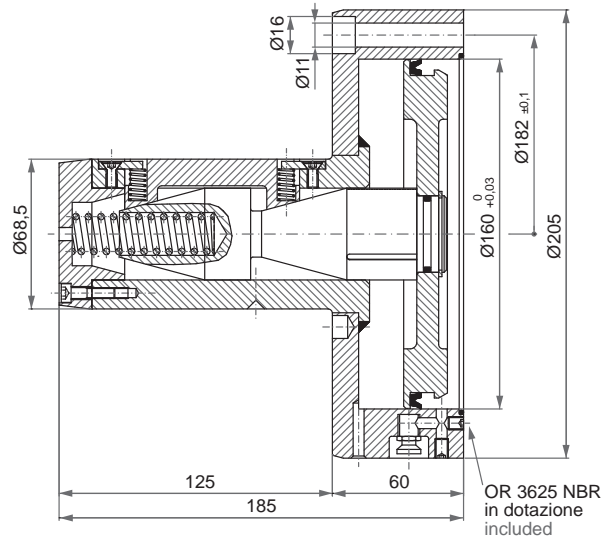
Tutti i dati sono da considerarsi per singola testata.
All data have to be considered for single chuck.



Sistema pneumo-meccanico MX MX pneumo-mechanical system



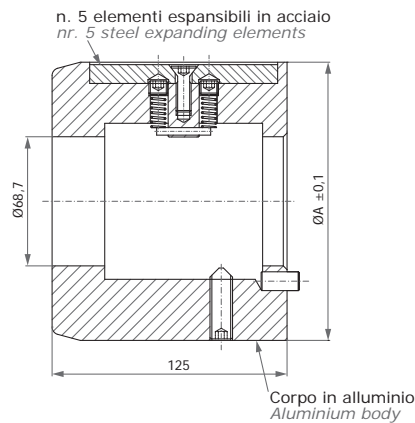
Testata MX 16.3 MX 16.3 chuck



Flangia di attacco per testata
MX 16.3 (non inclusa)
Fixing flange for MX 16.3
chucks (not included)



Adattatori AX AX adaptors



	MX 16.3	AX4	AX5	AX6	
Diametro interno anima (mm)	70 - 76,2 (3")	101,6 (4")	127 (5")	152,4 (6")	Core inside diameter (mm)
Diametro A (mm)	-	98,5	125	148	Diameter A (mm)
Pressione aria minima (bar)	5	5	5	5	Min. air pressure (bar)
Portata massima (N)	10000	10000	10000	10000	Maximum load (N)
Coppia trasmissibile (Nm)	450	600	650	800	Transmissible torque (Nm)
Espansione massima (mm)	80	104	130	155	Max expansion (mm)

Tutti i dati sono da considerarsi per singola testata.
All data have to be considered for single chuck.

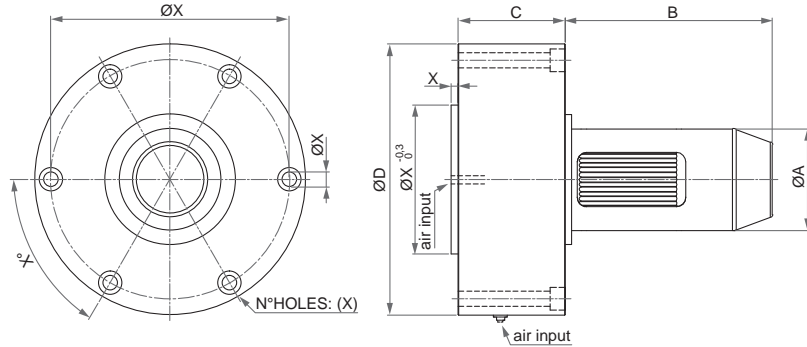
I dati sono ritenuti corretti al momento della loro pubblicazione, ciò non implica responsabilità da parte della Re Spa per eventuali variazioni intervenute successivamente.
This information is correct at date of publication, but is subject to change without prior notification, or as required by Re Spa.



Pneumogrip



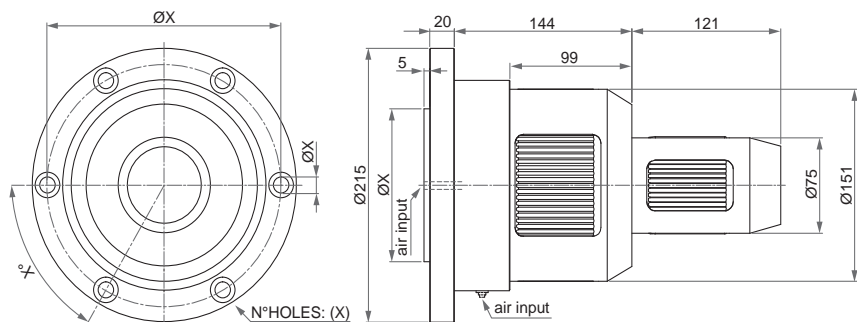
Pneumogrip monodiametrale Pneumogrip monodiametral



Diametro interno anima	3"	4"	6"	12"	Core inside diameter
Dimensione A (mm)	75	101	151	304	Dimension A (mm)
Dimensione B (mm)	153	131,5	142	142	Dimension B (mm)
Dimensione C (mm)	79	75	54	54	Dimension C (mm)
Dimensione D (mm)	200	238	238	390	Dimension D (mm)
Dimensioni X (mm)	a richiesta del cliente / on customer's request				Dimensions X (mm)
Espansione massima (mm)	85	111	161	314	Max expansion (mm)
Portata massima (N)	20000	30000	40000	60000	Maximum load (N)
Coppia trasmissibile (Nm)	1000	1200	1500	10000	Transmissible torque (Nm)



Pneumogrip bidiametrale Pneumogrip bidiametral



Diametro interno anima	3/6"	Core inside diameter
Dimensioni X (mm)	a richiesta del cliente / on customer's request	Dimensions X (mm)
Espansione massima (mm)	85/161	Max expansion (mm)
Portata massima (N)	20000/30000	Maximum load (N)
Coppia trasmissibile (Nm)	1000/1200	Transmissible torque (Nm)

Tutti i dati sono da considerarsi per singola testata.
All data have to be considered for single chuck.

www.re-spa.com