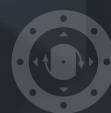




Pneumatic caliper brakes  
Freni pneumatici a pinza





SINCE  
'74

# RE-SOLVING

MACHINING LAMINATES REQUIRES AUTOMATED PROCESSES, AND AUTOMATION REQUIRES A RANGE OF EQUIPMENT DESIGNED TO OPTIMISE PRODUCTION AND REDUCE TIMES, COSTS AND THE RISK OF ERROR. IF YOU WANT TO FIND ALL THIS IN ONE BRAND NAME ONLY, ASK AND ASK AGAIN. THE ANSWER WILL ALWAYS BE: **RE**.

LA LAVORAZIONE DEI LAMINATI RICHIEDE PROCESSI AUTOMATIZZATI. L'AUTOMAZIONE RICHIEDE EQUIPAGGIAMENTI DIVERSI, TUTTI MIRATI A OTTIMIZZARE LA PRODUZIONE, RIDUCENDO TEMPI, COSTI E RISCHI DI ERRORE. SE VUOI TROVARE TUTTO IN UN NOME SOLO, CHIEDI E RICHIEDI. IN MOLTI TI DIRANNO: **RE**.



To control the deceleration of moving parts for small and medium powers, the best solution is the combination of a brake disc with one or more pneumatic calipers. The discs are available in diameters from 200-600 mm, and can also be made to the customers' specific designs. RE caliper brakes are covered a wide range of applications in order to satisfy all the customers' needs. The SA calipers are actuated by a rubber diaphragm piston - that should be placed away from any heat source, are self-aligning, and do not require adjustments for wear.

### **Choice of the application**

In planning we suggest you to choose the caliper brake you use in order to have its correct application. In this way you can take the greatest advantage from the features of every type of available products. Moreover we remind you that you need to have a total arrangement of the material on the disc in order to get the nominal value of the torque. As far as the caliper brakes used as stop are concerned we advise you a calculation not lower than F.S.2.

### **Suggestions for a correct use of the product**

The staff is advised to respect the E.U. directives 89/656 and 89/686 in order to avoid unpleasant incidents. They concern the use of suitable devices and equipments to be properly protected against loads and/or weights. Moreover we remind you that the spring applied pneumatic caliper brakes contain mechanically pre-loaded springs whose assembly and maintenance must be carried out by qualified staff.

### **Respect of the laws**

The attrition material used in the caliper brakes is free from asbestos. We suggest you to get rid of it correctly once it is worn out according to the current laws of the country where it is used (E.U. directive 75/442). The caliper brake is intended to be used on the machine it has been designed for and it must not be used independently. It is forbidden to use it to machines that are not in compliance with the current regulation.

Per controllare la decelerazione di parti in movimento per piccole e medie potenze il sistema più semplice è la combinazione di un disco freno con una o più pinze a comando pneumatico. I dischi sono disponibili in ghisa da 200 a 600 mm, e possono essere anche realizzati in conformità alle esigenze del cliente. Le pinze freno RE coprono una vasta gamma di applicazioni, in grado di soddisfare tutte le esigenze della clientela. Le pinze SA vengono azionate da un pistone a membrana che deve essere posizionato lontano da fonti di calore, esse sono autoallineanti ed il consumo del ferodo viene ripreso automaticamente.

### **Scelta dell'applicazione**

In fase di progettazione è opportuno selezionare la pinza freno da impiegare in modo da avere una corretta applicazione della stessa, e poter quindi sfruttare al meglio le caratteristiche di ogni tipologia di prodotto disponibile. Si ricorda inoltre che, per ottenere il valore nominale della coppia, occorre avere un completo assestamento del materiale sul disco. Per ciò che riguarda in particolare le pinze freno usate come stazionamento è consigliabile un calcolo non inferiore al F.S.2.

### **Suggerimenti per un corretto utilizzo del prodotto**

Per prevenire spiacevoli incidenti si invitano gli addetti al rispetto della direttiva CEE 89/656 e 89/686 relativa all'impiego di dispositivi ed equipaggiamenti idonei per la protezione adeguata dei carichi e/o pesi. Inoltre si ricorda che le pinze freno negative contengono molle meccanicamente precaricate, il cui montaggio e manutenzione deve essere eseguita da personale specializzato.

### **Rispetto delle normative**

Il materiale d'attrito impiegato nei freni a pinza è esente da amianto. Si raccomanda il suo corretto smaltimento, una volta usurato, secondo le leggi vigenti nel Paese in cui vengono utilizzati (direttiva CEE 75/442). La pinza freno è destinata ad essere incorporata nella macchina per la quale è stata progettata e non può funzionare in modo indipendente. Si fa divieto di messa in servizio prima di aver dichiarato conforme alle disposizioni vigenti la macchina di destinazione.



# SYMBOLS AND UNIT OF MEASUREMENT

## SIMBOLI E UNITÀ DI MISURA

Cd	Dynamic torque [Nm]	Coppia dinamica - massima/minima [Nm]
J	Total inertia load [Kgm <sup>2</sup> ]	Inerzia [Kgm <sup>2</sup> ]
n	Rounds per minutes [rpm]	Numero di giri [rpm]
t	Breaking time [s]	Tempo di frenatura [s]
v	Web speed [m/min]	Velocità lineare [m/min]
z	Stops/minute	Numero interventi al minuto
T	Web tension [N]	Tensione sul materiale [N]
D	Roll diameter [m]	Diametro bobina [m]
Pc	Heat dissipation in continuous slipping [kW]	Potenza dissipata in calore in continuo [kW]
Pz	Heat dissipation for each braking [kW]	Potenza dissipata in calore per ogni frenata [kW]
m	Coil maximum weight [kg]	Peso massimo bobina [kg]
r	Coil maximum radius [m]	Raggio massimo bobina [m]
d	Disc diameter [mm]	Diametro disco [mm]
Rm	Medium disc radius [m]	Raggio medio disco [m]
F	Tangential force [N]	Forza di spinta tangenziale [N]
Mp	Pad center [mm]	Mezzeria pastiglia [mm]

## USEFUL FORMULAS

### FORMULE UTILI

$$J = \frac{m \cdot r^2}{2} = \text{Kgm}^2$$

Roll inertia  
Inerzia bobina

$$n = \frac{v}{\pi \cdot D} = \text{rpm}$$

Revolutions per minute  
Numero di giri

$$v = \pi \cdot D \cdot n = \text{m/min}$$

Web speed  
Velocità lineare



# GUIDE FOR CALIPER SELECTION

## GUIDA ALLA SCELTA DELLA PINZA

To calculate the Dynamic torque (Cd) we identify three fundamental applications. Below you can find the necessary formulas for the calculation..

Per poter calcolare la coppia dinamica (Cd) identifichiamo tre applicazioni basilari di cui forniamo le relative basi di calcolo.

## CYCLIC STOP

### FRENATURA CICLICA

$$C_d = \frac{J \cdot n}{9,55 \cdot t} = \text{Nm}$$

Dynamic torque  
Coppia dinamica

$$P_z = \frac{J \cdot n^2}{182,5 \cdot 10^3 \cdot t} = \text{kW}$$

Heat dissipation for each braking  
Potenza dissipata in calore per ogni frenata

$$P_c = \frac{P_z \cdot z \cdot t}{60} = \text{kW}$$

Heat dissipation in continuous slipping  
Potenza dissipata in calore in continuo

## DYNAMIC SLIPPING

### SLITTAMENTO CONTINUO

$$P_c = \frac{T \cdot v}{60 \cdot 10^3} = \text{kW}$$

Heat dissipation in continuous slipping  
Potenza dissipata in calore in continuo

$$C_d = \frac{T \cdot v}{z} = \text{Nm}$$

Dynamic torque  
Coppia dinamica

## EMERGENCY STOP

### FRENATURA D'EMERGENZA

$$C_d = \frac{m \cdot D \cdot v}{240 \cdot t} = \text{Nm}$$

Dynamic torque  
Coppia dinamica

$$P_z = \frac{J \cdot n^2}{182,4 \cdot 10^3 \cdot t} = \text{kW}$$

Heat dissipation for each braking  
Potenza dissipata in calore per ogni frenata



# CX PNEUMATIC CALIPERS

AIR APPLIED / SPRING APPLIED

## PINZE PNEUMATICHE CX

POSITIVE / NEGATIVE



Combiflex calipers are particularly adapted for applications with low or medium braking force or for stop-brakes.

The special characteristic of this system is its modular conception: one or more calipers can be installed on brake discs with different dimensions obtaining the perfect solution for every requirement.

Also, each caliper can be activated or deactivated on the basis of the required torque, giving maximum flexibility when using different kind of materials.

The same calipers are available in the spring-applied version (4,5 bar or 6 bar) for stop-braking.

Le pinze Combiflex sono utilizzate nelle applicazioni che necessitano di frenature per piccole e medie potenze, o frenature di stazionamento.

La peculiarità del sistema è la modularità: una o più pinze possono essere installate su dischi di diverse dimensioni, ottenendo il sistema ideale per ogni esigenza.

Inoltre, la possibilità di attivare o disattivare ogni pinza in funzione della coppia richiesta, offre la massima flessibilità nell'uso di materiali differenti.

Le stesse pinze sono disponibili in versione negativa per frenature di stazionamento (4,5 bar o 6 bar).



## CX-NANO CALIPER

PINZA CX-NANO

CX-NANO pneumatic caliper, which is the miniature of the CX caliper, is the new solution for applications where considerable braking torques in reduced spaces are needed. It is available for different thickness discs: 6, 8 or 12,5 mm; simply selecting, during the order, the right bracket.

Versione in miniatura della pinza CX, la pinza CX-NANO è la nuova soluzione per le applicazioni dove sono necessarie coppie di frenatura significative in spazi molto ridotti. È disponibile per dischi di diversi spessori da 6, 8 e 12,5 mm, semplicemente andando a selezionare in fase d'ordine la staffa di fissaggio corretta.



# REDUCED TORQUE

## RIDOTTE

The Combiflex calipers with reduced torque have been designed for applications which require highest sensibility in terms of braking, where the required torque is very low. These calipers are adapted for very light materials as TNT, thin paper, plastic film or for narrow cut material.

We manufacture four different types of reduced torque calipers with different braking force: standard CX at 10%, 16% and 40%, CX-NANO at 30%.

The percentage value indicates the braking force in comparison with the standard caliper.

Le pinze Combiflex ridotte sono ideate per le applicazioni che necessitano di una maggiore sensibilità nella frenatura, dove la coppia richiesta è quindi molto bassa. Ideali per l'uso con materiali molto leggeri quali TNT, carta leggera, film plastico o con materiali di fascia stretta.

Sono disponibili quattro tipi di pinze ridotte con differente capacità di frenatura: 10%, 16% e 40% per la CX standard e 30% per la CX-NANO.

Il valore in percentuale indica la capacità di frenatura rispetto alla pinza standard.

- Disc diameter (mm) / Diametro del disco (mm)

---

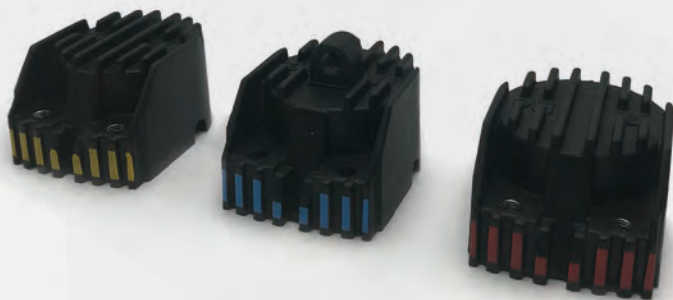
- Air pressure (bar) / Pressione alimentazione (bar)

---

- Braking torque during dynamic slipping (Nm)  
Coppia frenante in fase di slittamento continuo (Nm)

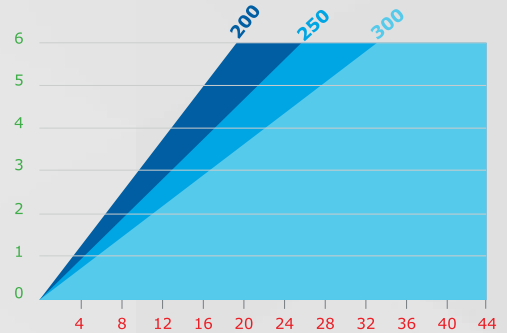
Warning: consider a torque value of 30% less than the nominal one, in applications such as stop braking or low torque.  
Attenzione: considerare un valore di coppia inferiore fino al 30% rispetto a quella nominale, in applicazioni di stazionamento e a bassi giri

Look at page 26 to calculate the braking force on different disc dimensions  
Vedere a pag. 26 per il dimensionamento della forza frenante su dischi di diametro differente



### CX CALIPER REDUCED TORQUE 10%

PINZA CX RIDOTTA 10%

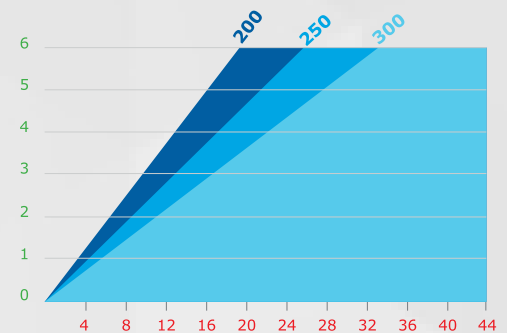


**F = 153 N** Tangential force at 6 bar  
Forza di spinta a 6 bar



### CX CALIPER REDUCED TORQUE 16%

PINZA CX RIDOTTA 16%

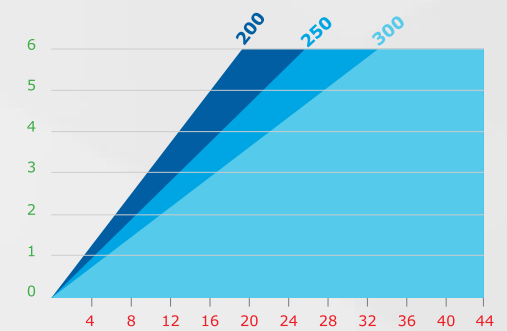


**F = 286 N** Tangential force at 6 bar  
Forza di spinta a 6 bar



### CX CALIPER REDUCED TORQUE 40%

PINZA CX RIDOTTA 40%

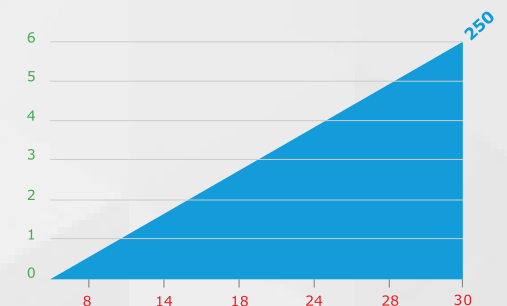


**F = 675 N** Tangential force at 6 bar  
Forza di spinta a 6 bar



### CX-NANO CALIPER REDUCED TORQUE 30%

PINZA CX-NANO RIDOTTA 30%



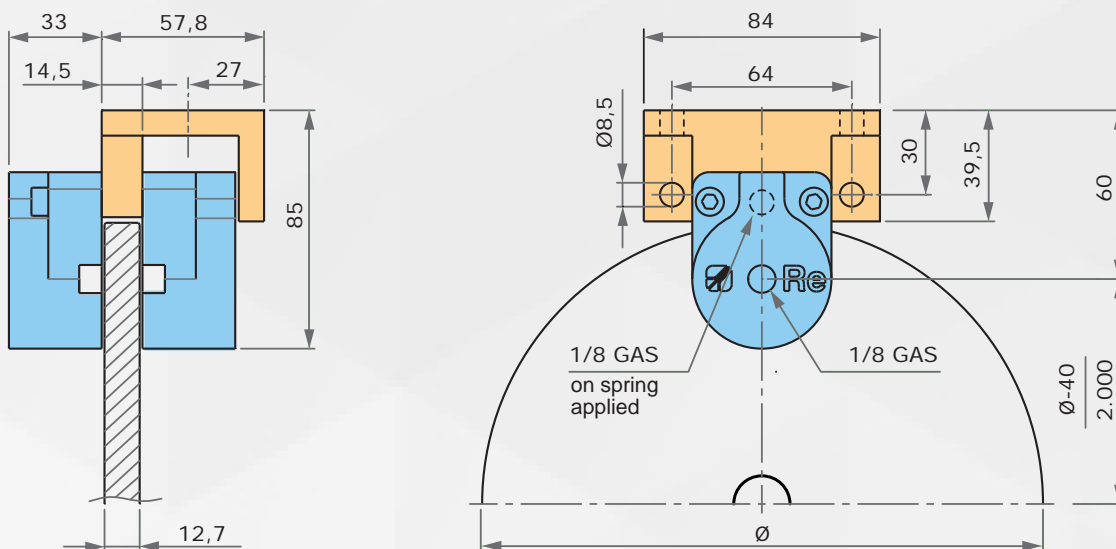
**F = 205 N** Tangential force at 6 bar  
Forza di spinta a 6 bar





# CX NANO PNEUMATIC CALIPER - AIR APPLIED/SPRING APPLIED

PINZA PNEUMATICA CX NANO - POSITIVA/NEGATIVA



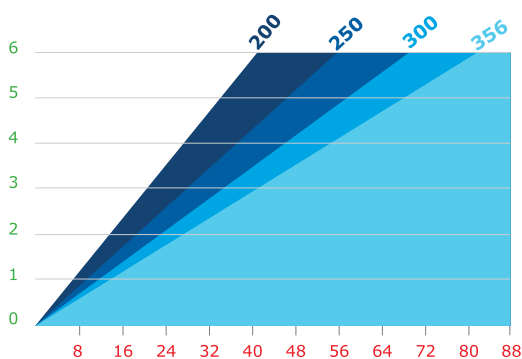
## AIR APPLIED CX-NANO CALIPER

PINZA CX-NANO POSITIVA

Tangential force at 6 bar (F)  
Forza di spinta a 6 bar (F) **510 N**

Max pressure  
Pressione massima 6 bar

Pad center (Mp)  
Mezzeria pastiglia (Mp) 40 mm



Disc diameter (mm) / Diametro del disco (mm)

Air pressure (bar) / Pressione alimentazione (bar)

Braking torque during dynamic slipping (Nm)  
Coppia frenante in fase di slittamento continuo (Nm)

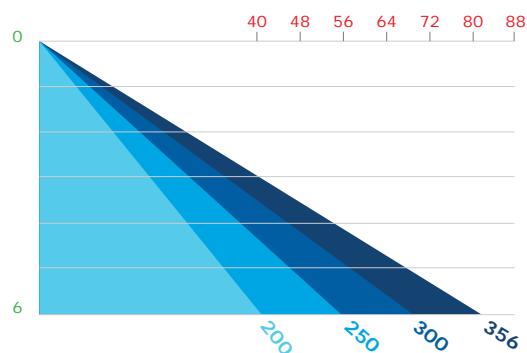
## SPRING APPLIED CX-NANO CALIPER

PINZA CX-NANO NEGATIVA

Tangential force (F)  
Forza di spinta (F) **216 N**

Max pressure  
Pressione massima 6 bar

Pad center (Mp)  
Mezzeria pastiglia (Mp) 40 mm



Warning: consider a torque value of 50% less than the nominal one, in applications such as stop braking, emergency or low torque. Torque values are intended at optimum conditions of the pads.

Attenzione: considerare un valore di coppia inferiore fino al 50% rispetto a quella nominale, in applicazioni di stazionamento, emergenza e a bassi giri. I valori di coppia si intendono in condizioni ottimali delle pastiglie.

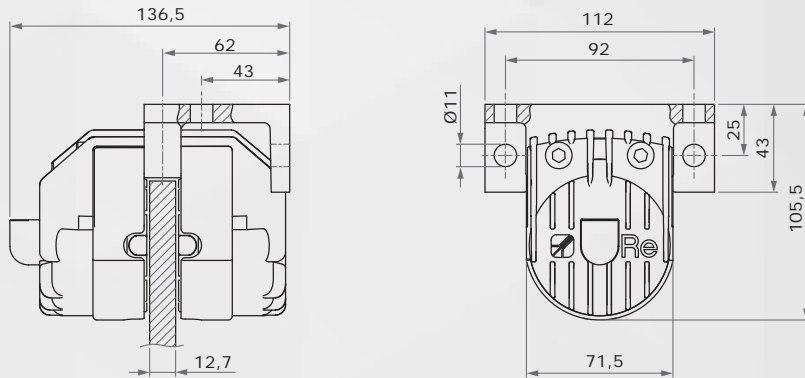
Look at page 26 to calculate the braking force on different disc dimensions  
Vedere a pag. 26 per il dimensionamento della forza frenante su dischi di diametro differente





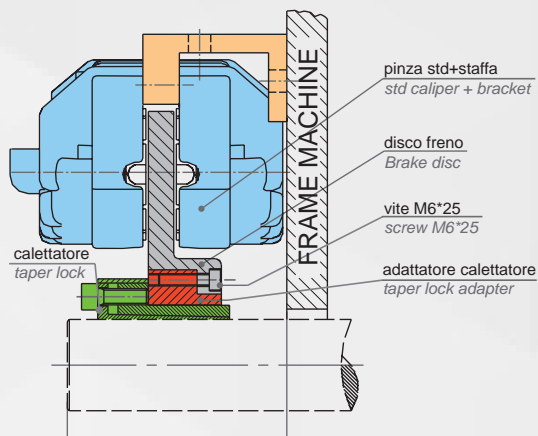
# AIR APPLIED PNEUMATIC CALIPER BRAKE - CX

PINZA PNEUMATICA POSITIVA - CX



## Standard caliper

Pinza standard



## Taper lock application

Applicazione con calettatore

## CX standard

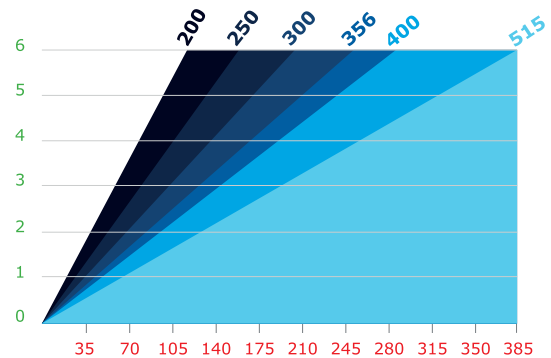
Air applied pneumatic caliper brake  
Pinza pneumatica positiva

Tangential force at 6 bar (F)  
Forza di spinta a 6 bar (F) **1682 N**

Max pressure  
Pressione massima **6 bar**

Pad center (Mp)  
Mezzeria pastiglia (Mp) **65 mm**

Warning: consider a torque value of 30% less than the nominal one, in applications such as stop braking or low torque.  
Attenzione: considerare un valore di coppia inferiore fino al 30% rispetto a quella nominale, in applicazioni di stazionamento e a bassi giri



Disc diameter (mm) / Diametro del disco (mm)

Air pressure (bar) / Pressione alimentazione (bar)

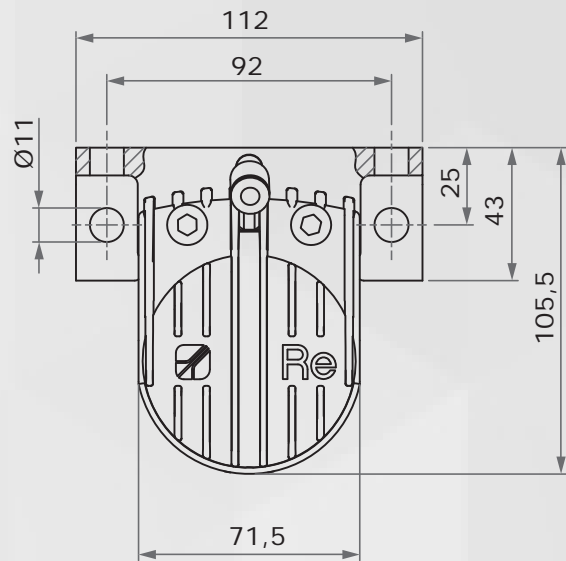
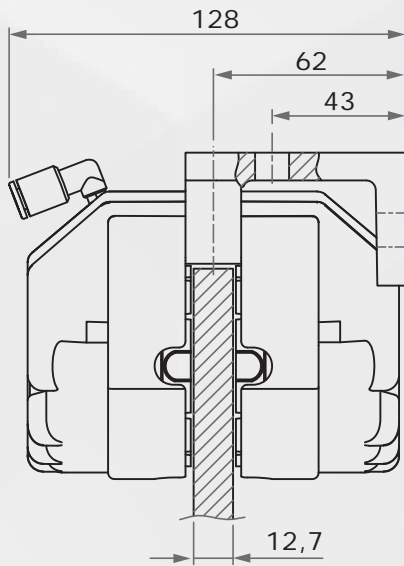
Braking torque during dynamic slipping (Nm)  
Coppia frenante in fase di slittamento continuo (Nm)

Look at page 26 to calculate the braking force on different disc dimensions  
Vedere a pag. 26 per il dimensionamento della forza frenante su dischi di diametro differente



# SPRING APPLIED PNEUMATIC CALIPER BRAKE - CX

PINZA PNEUMATICA NEGATIVA - CX



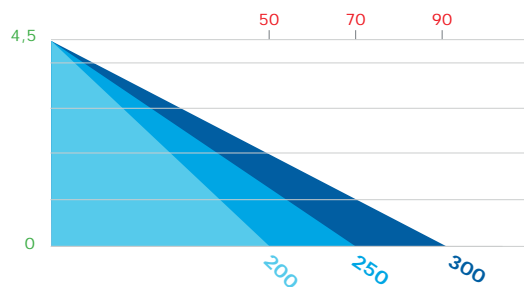
## SPRING APPLIED CX CALIPER 4,5 bar

PINZA CX NEGATIVA 4,5 bar

Tangential force at 4,5 bar (F)  
Forza di spinta a 4,5 bar (F) **855 N**

Max pressure  
Pressione massima 4,5 bar

Pad center (Mp)  
Mezzeria pastiglia (Mp) 65 mm



Disc diameter (mm) / Diametro del disco (mm)

Air pressure (bar) / Pressione alimentazione (bar)

Braking torque during dynamic slipping (Nm)  
Coppia frenante in fase di slittamento continuo (Nm)

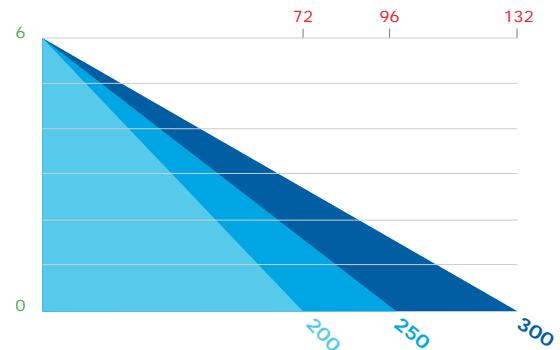
## SPRING APPLIED CX CALIPER 6 bar

PINZA CX NEGATIVA 6 bar

Tangential force (F)  
Forza di spinta (F) **1000 N**

Max pressure  
Pressione massima 6 bar

Pad center (Mp)  
Mezzeria pastiglia (Mp) 65 mm



Warning: consider a torque value of 50% less than the nominal one, in applications such as stop braking, emergency or low torque. Torque values are intended at optimum conditions of pads.

Attenzione: considerare un valore di coppia inferiore fino al 50% rispetto a quella nominale, in applicazioni di stazionamento, emergenza e a bassi giri. I valori di coppia si intendono in condizioni ottimali delle pastiglie.

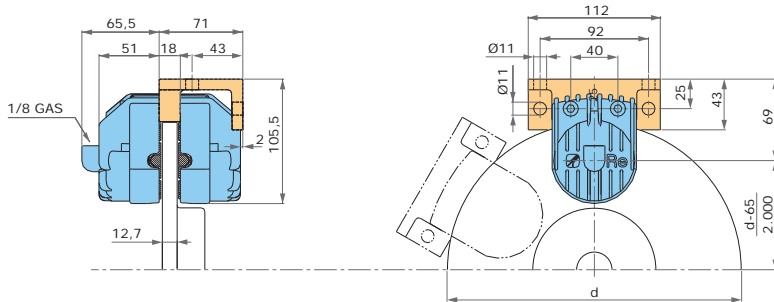
Look at page 26 to calculate the braking force on different disc dimensions  
Vedere a pag. 26 per il dimensionamento della forza frenante su dischi di diametro differente



# MOUNTING SCHEME FOR CX CALIPERS

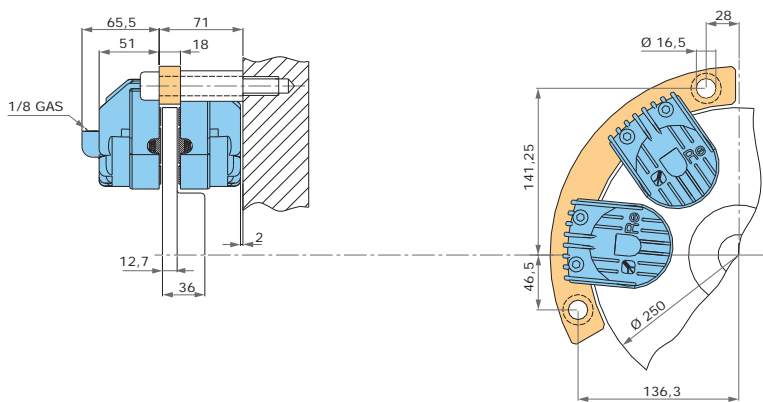
AIR APPLIED / SPRING APPLIED / REDUCED TORQUE

SCHEMA DI MONTAGGIO PINZE CX  
POSITIVE / NEGATIVE / RIDOTTE



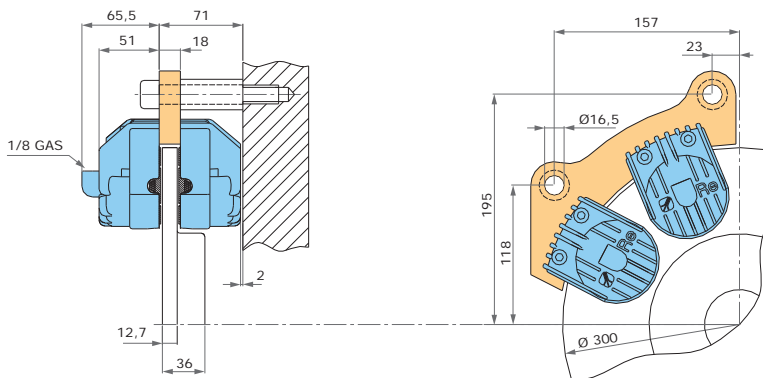
## Single CX caliper

Pinza singola CX



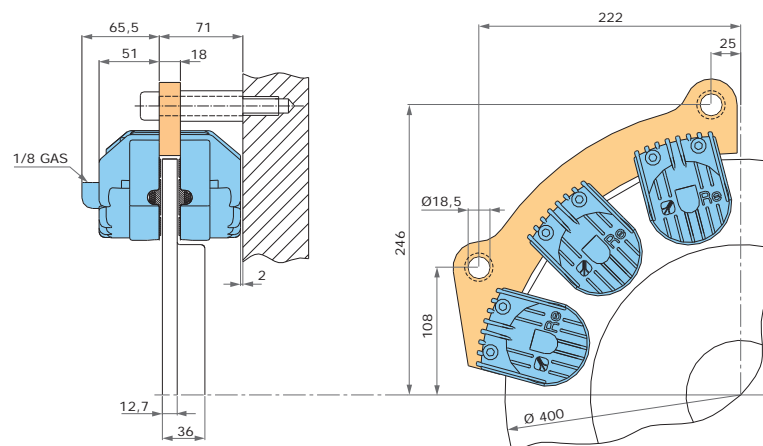
## Bracket for PX250

Staffa per PX250



## Bracket for PX300

Staffa per PX300



## Bracket for PX400

Staffa per PX400



# CALIPER BRAKES SA

## MANUAL AND PNEUMATIC

### PINZE POSITIVE SA

#### MANUALI E PNEUMATICHE



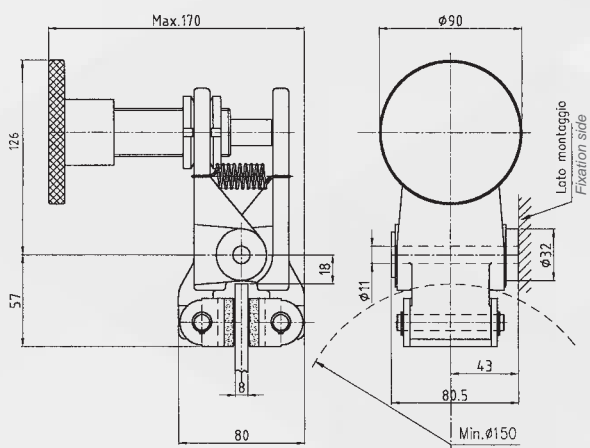
Our SA caliper brakes guarantee a very high braking torque, that makes them ideal for every kind of braking in machines that handle material on big rolls. The calipers are set in motion by a diaphragm piston that has to be positioned far from heat sources, they are auto-aligning and the distance of the pads from the disc is automatically regulated according to the attrition. Our product range includes manually operated and pneumatic calipers, both to be used with our PX discs. The discs are available in cast iron from 200 to 600 mm but they can also be manufactured according to the customer's special requirements.

Le pinze SA consentono una elevata coppia di frenatura e sono quindi ideali per qualsiasi tipo di frenatura in macchine che lavorino materiale in bobine di grandi dimensioni. Le pinze vengono azionate da un pistone a membrana che deve essere posizionato lontano da fonti di calore, sono autoallineanti ed il consumo del materiale di attrito viene ripreso automaticamente.

La nostra gamma comprende modelli ad azionamento manuale o pneumatico da utilizzare in abbinamento ai nostri dischi PX. I dischi sono disponibili in ghisa da 200 a 600 mm, ma possono essere realizzati in conformità alle esigenze del cliente.

# HAND OPERATED BRAKES

## PINZE MANUALI

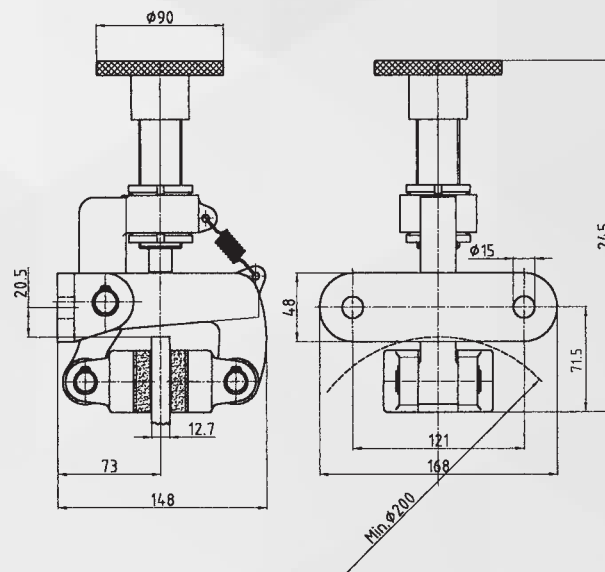


### PU/M-SA

Tangential force (F)  
Forza di spinta (F) **2540 N**

Pad center (Mp)  
Mezzeria pastiglia (Mp) 25 mm

Weight  
Peso 3,3 kg

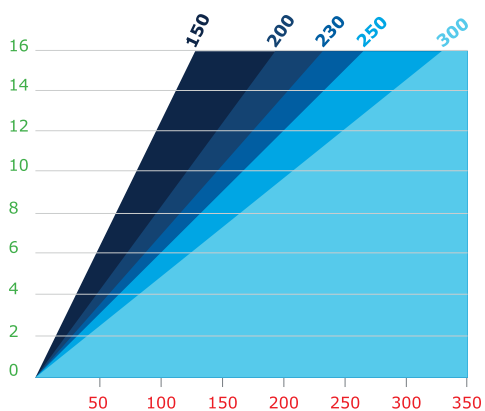


### PZV/M-SA

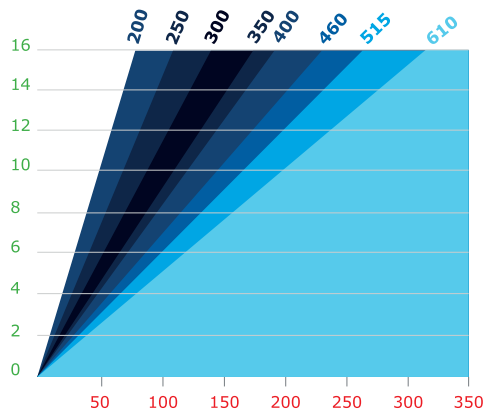
Tangential force (F)  
Forza di spinta (F) **1130 N**

Pad center (Mp)  
Mezzeria pastiglia (Mp) 32 mm

Weight  
Peso 5,4 kg



- Disc diameter (mm) / Diametro del disco (mm)
- Number of handwheel turns / Numero giri del volantino
- Braking torque during dynamic slipping (Nm)  
Coppia frenante in fase di slittamento continuo (Nm)



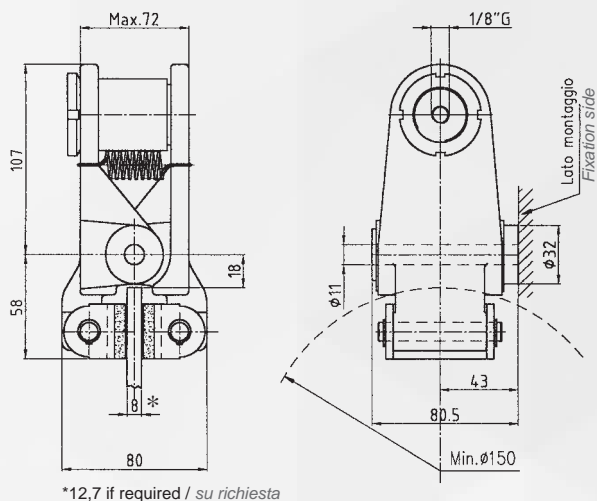
Warning: consider a torque value of 30% less than the nominal one, in applications such as stop braking or low torque.  
Attenzione: considerare un valore di coppia inferiore fino al 30% rispetto a quella nominale, in applicazioni di stazionamento e a bassi giri

Look at page 26 to calculate the braking force on different disc dimensions  
Vedere a pag. 26 per il dimensionamento della forza frenante su dischi di diametro differente



# AIR APPLIED PNEUMATIC CALIPER BRAKE

## PINZE PNEUMATICHE POSITIVE



### PU/P-SA

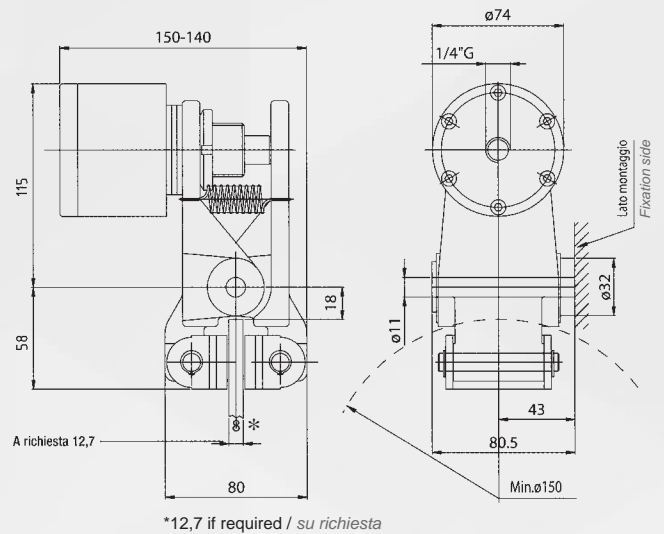
Tangential force at 7 bar (F)  
Forza di spinta a 7 bar (F) **560 N**

Pad center (Mp)  
Mezzeria pastiglia (Mp) 25 mm

Max pressure  
Pressione massima 7 bar

Air volume  
Volume aria 0,002 dm<sup>2</sup>

Weight  
Peso 2,3 kg



### PU 2'' - SA

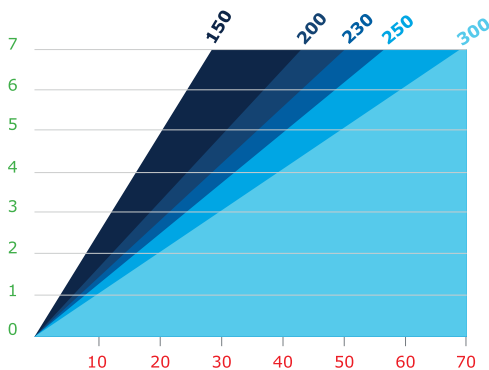
Tangential force at 7 bar (F)  
Forza di spinta a 7 bar (F) **1579 N**

Pad center (Mp)  
Mezzeria pastiglia (Mp) 25 mm

Max pressure  
Pressione massima 7 bar

Air volume  
Volume aria 0,007 dm<sup>2</sup>

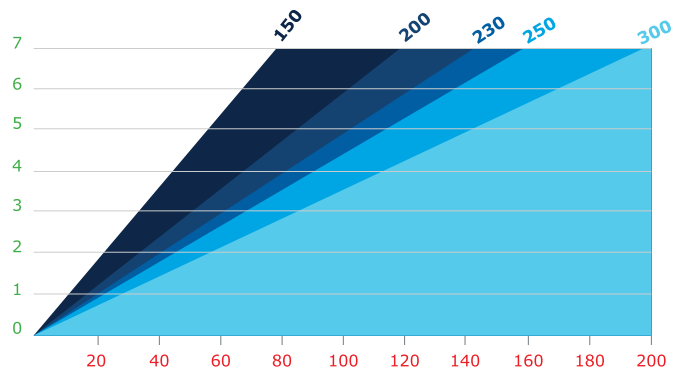
Weight  
Peso 3,1 kg



Disc diameter (mm) / Diametro del disco (mm)

Air pressure (bar) / Pressione alimentazione (bar)

Braking torque during dynamic slipping (Nm)  
Coppia frenante in fase di slittamento continuo (Nm)



Warning: consider a torque value of 30% less than the nominal one, in applications such as stop braking or low torque.  
Attenzione: considerare un valore di coppia inferiore fino al 30% rispetto a quella nominale, in applicazioni di stazionamento e a bassi giri

Look at page 26 to calculate the braking force on different disc dimensions  
Vedere a pag. 26 per il dimensionamento della forza frenante su dischi di diametro differente



# AIR APPLIED PNEUMATIC CALIPER BRAKES

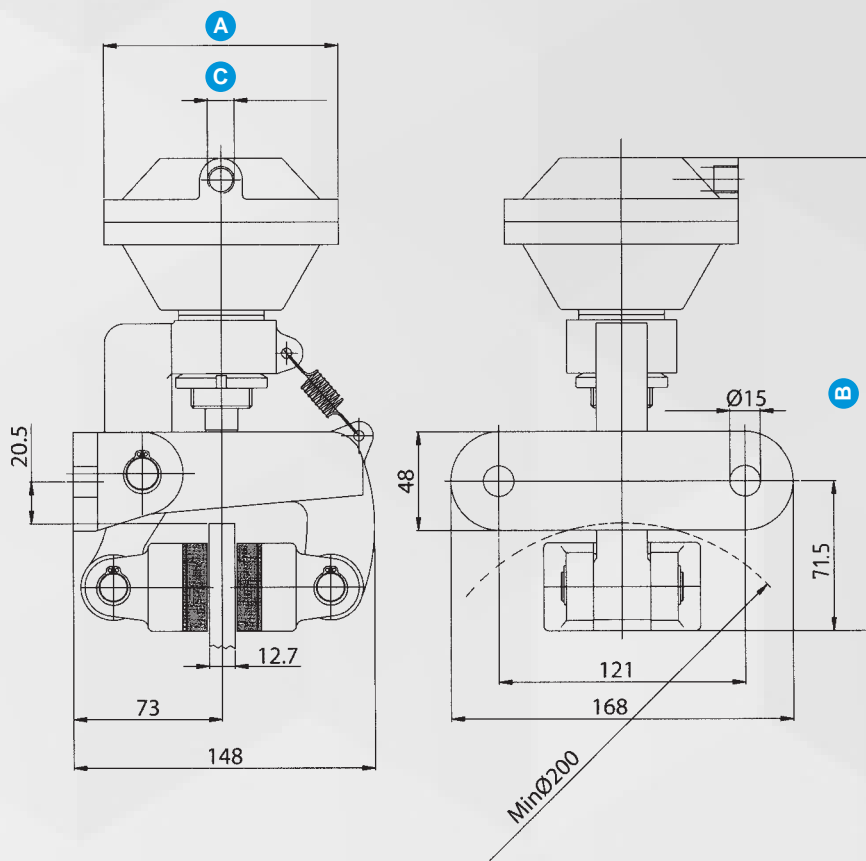
PINZE PNEUMATICHE POSITIVE

**PZ-2"-SA**

**PZ-3"-SA**

**PZ-4"-SA**

Pad center (Mp) 32 mm  
Mezzeria pastiglia (Mp) 32 mm



Model Modello	Dimensions Dimensioni			Weight Peso	Air volume Volume aria	Tangential force at 7 bar (F) Forza di spinta a 7 bar (F)	Max pressure Pressione max
	Ø	A	B				
<b>PZ-2"-SA</b>	74	211	1/4" G	2,5 kg	0,007 dm <sup>3</sup>	816 N	7 bar
<b>PZ-3"-SA</b>	115	225	1/4" G	6,2 kg	0,12 dm <sup>3</sup>	1866 N	7 bar
<b>PZ-4"-SA</b>	140	236,5	3/8" G	7,5 kg	0,25 dm <sup>3</sup>	3500 N	7 bar

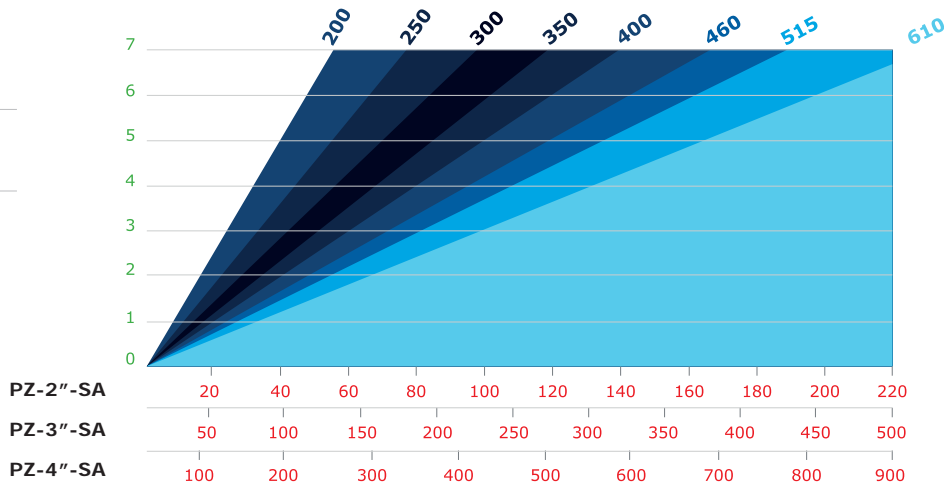
Disc diameter (mm)  
Diametro del disco (mm)

Air pressure (bar)  
Pressione alimentazione (bar)

Braking torque during dynamic slipping (Nm)  
Coppia frenante in fase di slittamento continuo (Nm)

Warning: consider a torque value of 30% less than the nominal one, in applications such as stop braking or low torque.  
Attenzione: considerare un valore di coppia inferiore fino al 30% rispetto a quella nominale, in applicazioni di stazionamento e a bassi giri

Look at page 26 to calculate the braking force on different disc dimensions  
Vedere a pag. 26 per il dimensionamento della forza frenante su dischi di diametro differente



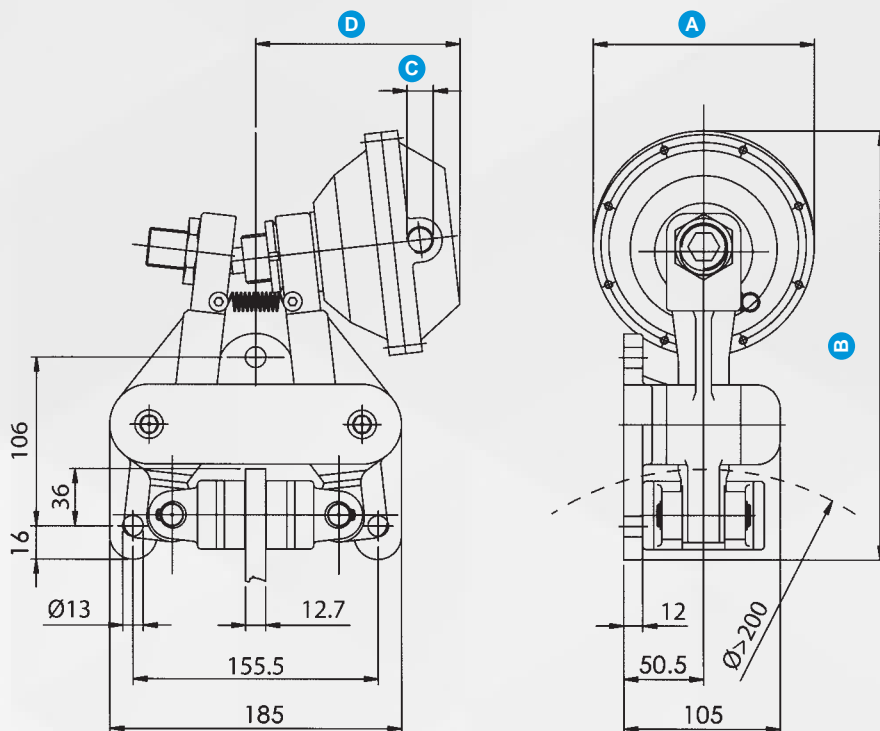


# AIR APPLIED PNEUMATIC CALIPER BRAKES

PINZE PNEUMATICHE POSITIVE

**PZM12-2"-SA**  
**PZM12-3"-SA**  
**PZM12-4"-SA**  
**PZM12-5"-SA**

Pad center (Mp) 30 mm  
 Mezzeria pastiglia (Mp)



Model Modello	Dimensions Dimensioni				Weight Peso	Air volume Volume aria	Tangential force at 7 bar (F) Forza di spinta a 7 bar (F)	Max pressure Pressione max
	Ø A	B	C	D				
<b>PZM12-2"-SA</b>	74	237	1/4" G	108	8,9 kg	0,007 dm <sup>3</sup>	1843 N	7 bar
<b>PZM12-3"-SA</b>	115	257	1/4" G	122	10,2 kg	0,12 dm <sup>3</sup>	4232 N	7 bar
<b>PZM12-4"-SA</b>	140	273	3/8" G	135	11,3 kg	0,25 dm <sup>3</sup>	8050 N	7 bar
<b>PZM12-5"-SA</b>	185	295	3/8" G	165	15 kg	0,4 dm <sup>3</sup>	13416 N	7 bar

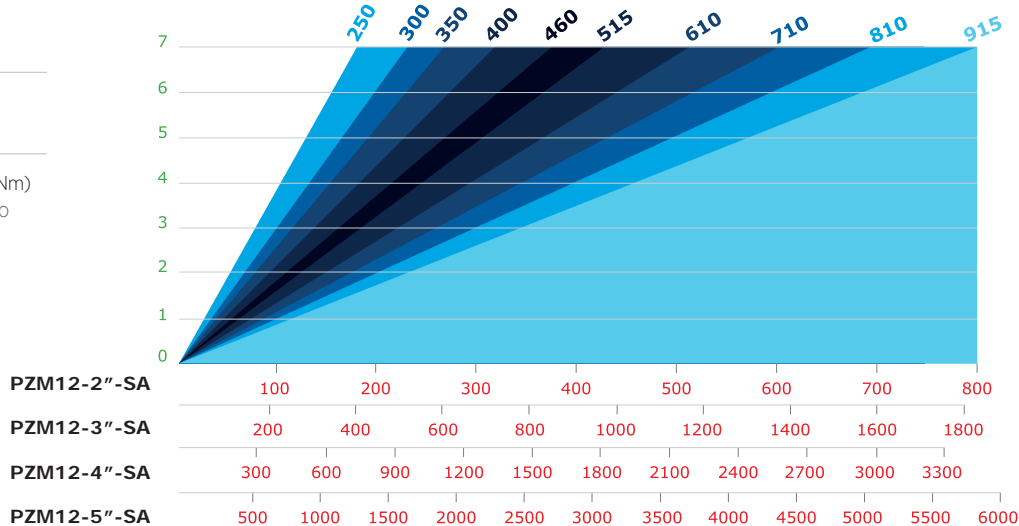
Disc diameter (mm)  
 Diametro del disco (mm)

Air pressure (bar)  
 Pressione alimentazione (bar)

Braking torque during dynamic slipping (Nm)  
 Coppia frenante in fase di slittamento continuo (Nm)

Warning: consider a torque value of 30% less than the nominal one, in applications such as stop braking or low torque.  
 Attenzione: considerare un valore di coppia inferiore fino al 30% rispetto a quella nominale, in applicazioni di stazionamento e a bassi giri

Look at page 26 to calculate the braking force on different disc dimensions  
 Vedere a pag. 26 per il dimensionamento della forza frenante su dischi di diametro differente

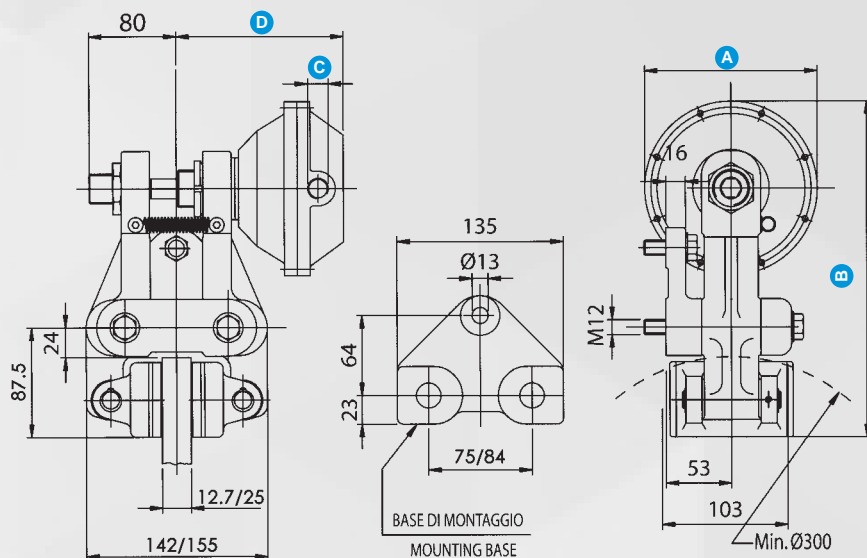


# AIR APPLIED PNEUMATIC CALIPER BRAKES

PINZE PNEUMATICHE POSITIVE

**PZR-2"-SA**  
**PZR-3"-SA**  
**PZR-4"-SA**  
**PZR-5"-SA**

Pad center (Mp) 33 mm  
 Mezzeria pastiglia (Mp)



Model Modello	Dimensions Dimensioni				Weight Peso	Air volume Volume aria	Tangential force at 7 bar (F) Forza di spinta a 7 bar (F)	Max pressure Pressione max
	Ø A	B	C	D				
<b>PZR-2"-SA</b>	74	241	1/4" G	107	9,3 kg	0,007 dm <sup>3</sup>	1843 N	7 bar
<b>PZR-3"-SA</b>	115	258	1/4" G	135	10,6 kg	0,12 dm <sup>3</sup>	4232 N	7 bar
<b>PZR-4"-SA</b>	140	270	3/8" G	135	11,7 kg	0,25 dm <sup>3</sup>	8050 N	7 bar
<b>PZR-5"-SA</b>	185	293	3/8" G	155	15,4 kg	0,4 dm <sup>3</sup>	13416 N	7 bar

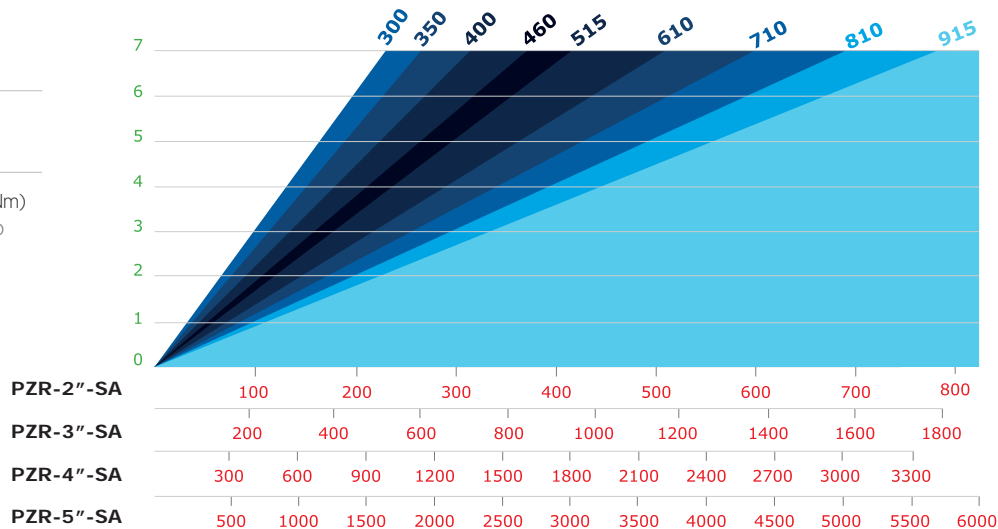
Disc diameter (mm)  
Diametro del disco (mm)

Air pressure (bar)  
Pressione alimentazione (bar)

Braking torque during dynamic slipping (Nm)  
Coppia frenante in fase di slittamento continuo (Nm)

Warning: consider a torque value of 30% less than the nominal one, in applications such as stop braking or low torque.  
Attenzione: considerare un valore di coppia inferiore fino al 30% rispetto a quella nominale, in applicazioni di stazionamento e a bassi giri

Look at page 26 to calculate the braking force on different disc dimensions  
Vedere a pag. 26 per il dimensionamento della forza frenante su dischi di diametro differente

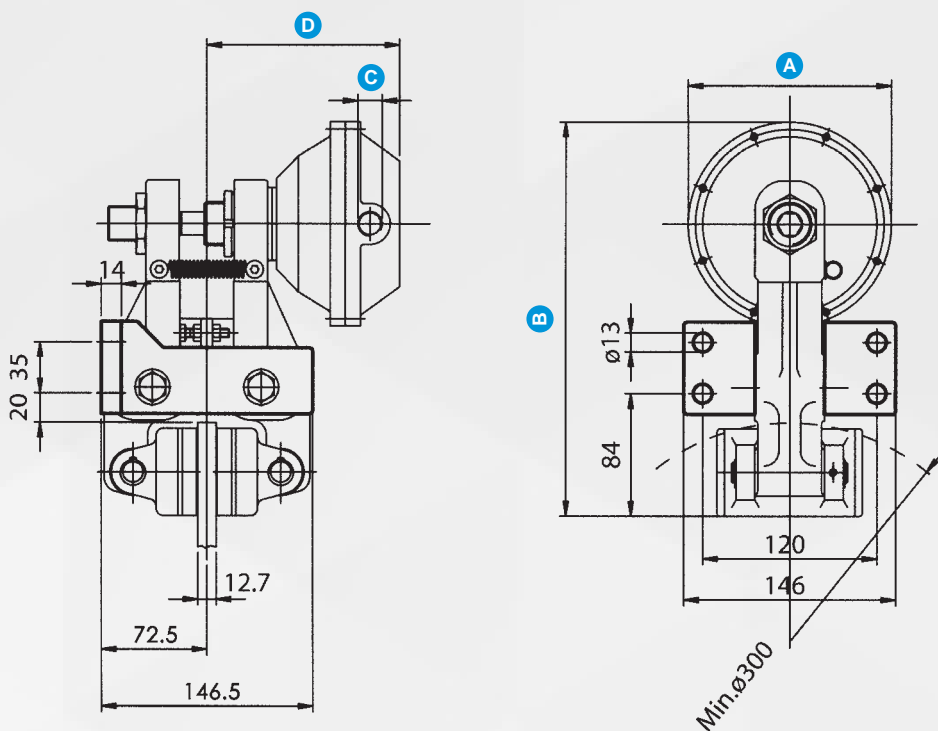


# AIR APPLIED PNEUMATIC CALIPER BRAKES

PINZE PNEUMATICHE POSITIVE

**PZD-2"-SA**  
**PZD-3"-SA**  
**PZD-4"-SA**  
**PZD-5"-SA**

Pad center (Mp) 33 mm  
 Mezzeria Pastiglia (Mp)

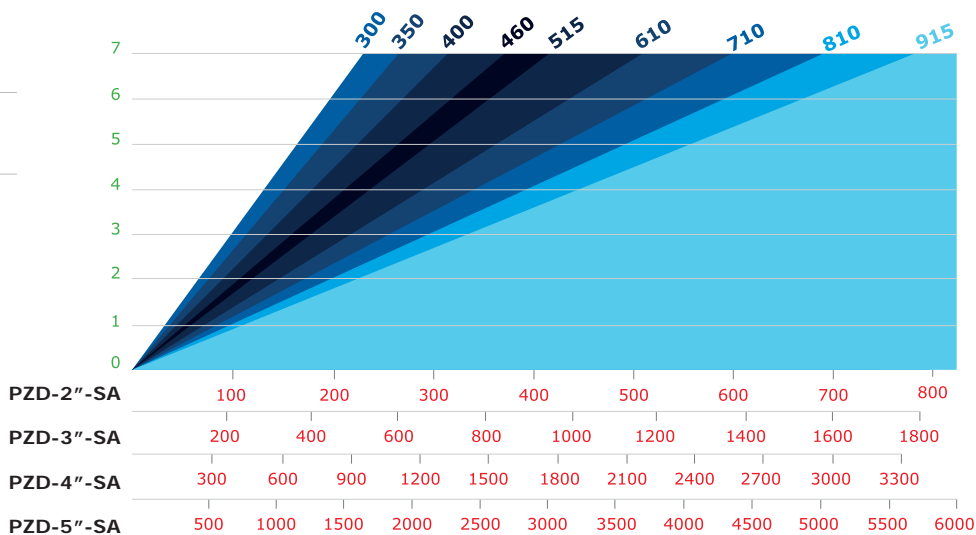


Model Modello	Dimensions Dimensioni				Weight Peso	Air volume Volume aria	Tangential force at 7 bar (F) Forza di spinta a 7 bar (F)	Max pressure Pressione max	
	Ø	A	B	C					D
<b>PZD-2"-SA</b>		74	241	1/4" G	105	9,4 kg	0,007 dm <sup>3</sup>	1843 N	7 bar
<b>PZD-3"-SA</b>		115	258	1/4" G	128	10,7 kg	0,12 dm <sup>3</sup>	4232 N	7 bar
<b>PZD-4"-SA</b>		140	270	3/8" G	136	11,8 kg	0,25 dm <sup>3</sup>	8050 N	7 bar
<b>PZD-5"-SA</b>		185	293	3/8" G	158	15,5 kg	0,4 dm <sup>3</sup>	13416 N	7 bar

- Disc diameter (mm)  
Diametro del disco (mm)
- Air pressure (bar)  
Pressione alimentazione (bar)
- Braking torque during dynamic slipping (Nm)  
Coppia frenante in fase di slittamento continuo (Nm)

Warning: consider a torque value of 30% less than the nominal one, in applications such as stop braking or low torque.  
 Attenzione: considerare un valore di coppia inferiore fino al 30% rispetto a quella nominale, in applicazioni di stazionamento e a bassi giri

Look at page 26 to calculate the braking force on different disc dimensions  
 Vedere a pag. 26 per il dimensionamento della forza frenante su dischi di diametro differente

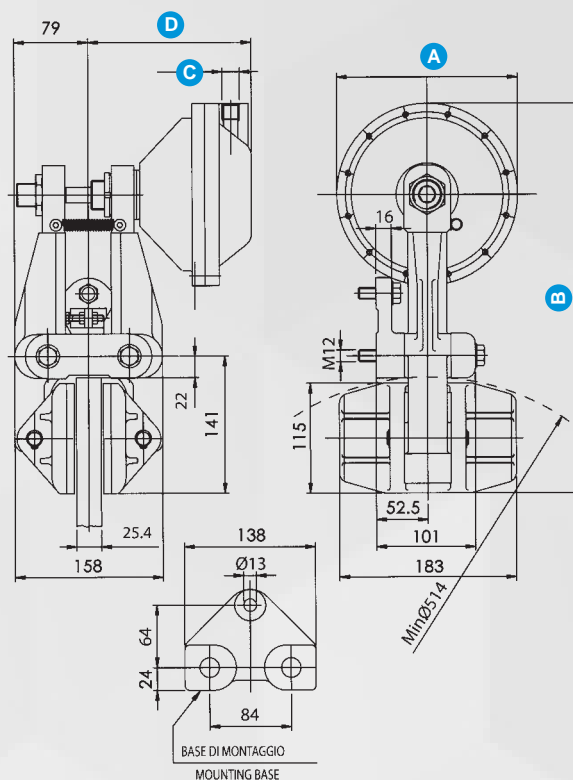


# AIR APPLIED PNEUMATIC CALIPER BRAKES

PINZE PNEUMATICHE POSITIVE

**PZL-3"-SA**  
**PZL-4"-SA**  
**PZL-5"-SA**  
**PZL-6"-SA**

Pad center (Mp) 62 mm  
 Mezzeria Pastiglia (Mp)

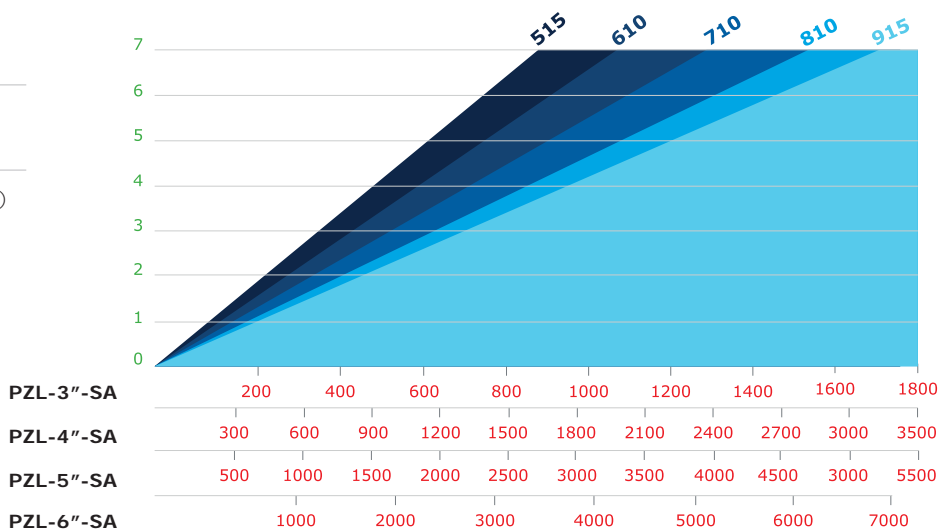


Model Modello	Dimensions Dimensioni				Weight Peso	Air volume Volume aria	Tangential force at 7 bar (F) Forza di spinta a 7 bar (F)	Max pressure Pressione max
	Ø A	B	C	D				
<b>PZL-3"-SA</b>	115	362,5	1/4" G	131	16,2 kg	0,12 dm <sup>3</sup>	4232 N	7 bar
<b>PZL-4"-SA</b>	140	375	1/4" G	139	17,3 kg	0,25 dm <sup>3</sup>	8050 N	7 bar
<b>PZL-5"-SA</b>	185	398	3/8" G	161	21 kg	0,4 dm <sup>3</sup>	13416 N	7 bar
<b>PZL-6"-SA</b>	216	413	1/2" G	184	19,5 kg	0,4 dm <sup>3</sup>	17400 N	7 bar

- Disc diameter (mm)  
Diametro del disco (mm)
- Air pressure (bar)  
Pressione alimentazione (bar)
- Braking torque during dynamic slipping (Nm)  
Coppia frenante in fase di slittamento continuo (Nm)

Warning: consider a torque value of 30% less than the nominal one, in applications such as stop braking or low torque.  
 Attenzione: considerare un valore di coppia inferiore fino al 30% rispetto a quella nominale, in applicazioni di stazionamento e a bassi giri

Look at page 26 to calculate the braking force on different disc dimensions  
 Vedere a pag. 26 per il dimensionamento della forza frenante su dischi di diametro differente

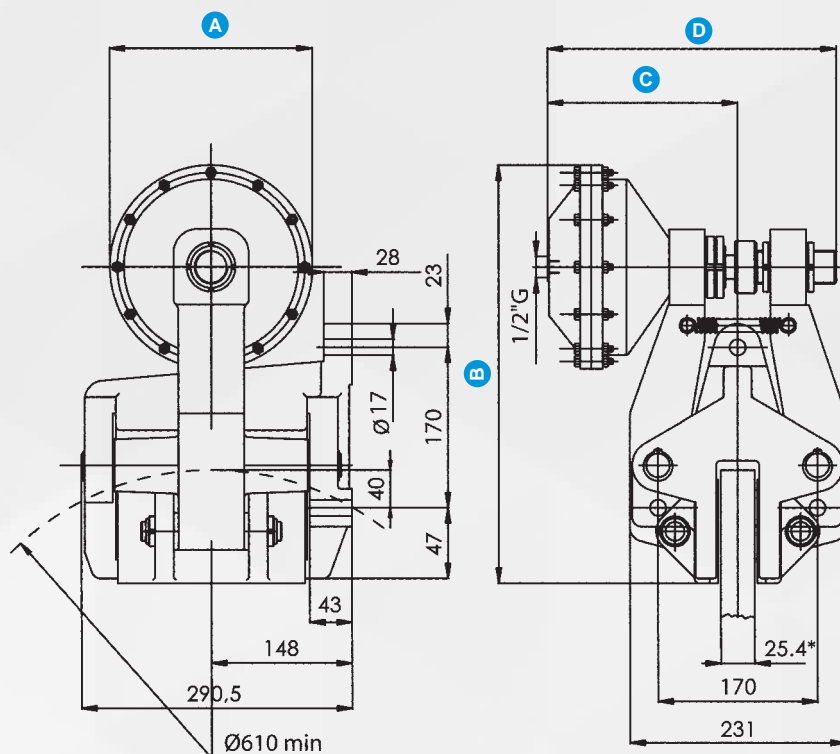


# AIR APPLIED PNEUMATIC CALIPER BRAKES

PINZE PNEUMATICHE POSITIVE

**PR-5"-25-SA**  
**PR-6"-25-SA**  
**PR-7"-25-SA**

Pad center (Mp) 65 mm  
 Mezzeria Pastiglia (Mp)



\* also available 30/40

Model Modello	Dimensions Dimensioni				Weight Peso	Air volume Volume aria	Tangential force at 7 bar (F) Forza di spinta a 7 bar (F)	Max pressure Pressione max
	Ø A	B	C	D				
<b>PR-5"-25-SA</b>	185	428	195 mm	306	50 kg	0,4 dm <sup>3</sup>	20000 N	7 bar
<b>PR-6"-25-SA</b>	216	443	210 mm	315	48 kg	0,8 dm <sup>3</sup>	27000 N	7 bar
<b>PR-7"-25-SA</b>	258	465	220 mm	295	59 kg	1 dm <sup>3</sup>	42000 N	7 bar

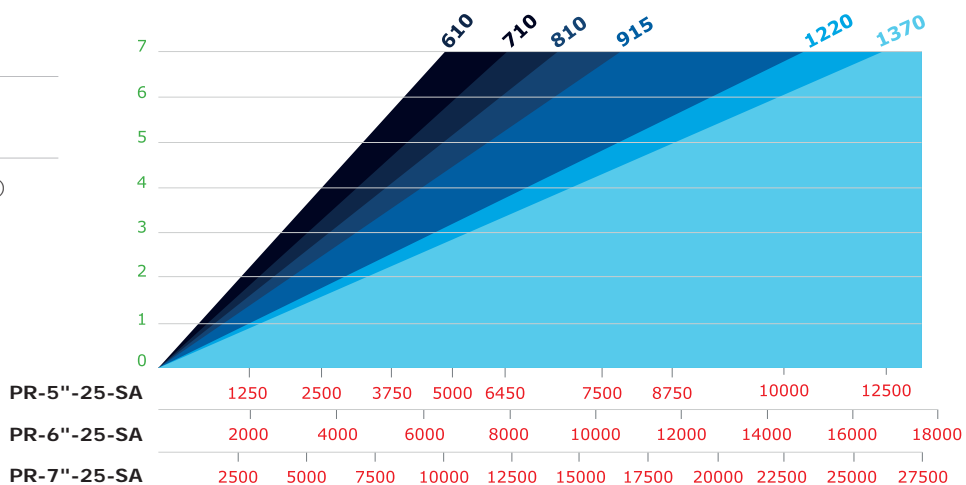
Disc diameter (mm)  
 Diametro del disco (mm)

Air pressure (bar)  
 Pressione alimentazione (bar)

Braking torque during dynamic slipping (Nm)  
 Coppia frenante in fase di slittamento continuo (Nm)

Warning: consider a torque value of 30% less than the nominal one, in applications such as stop braking or low torque.  
 Attenzione: considerare un valore di coppia inferiore fino al 30% rispetto a quella nominale, in applicazioni di stazionamento e a bassi giri

Look at page 26 to calculate the braking force on different disc dimensions  
 Vedere a pag. 26 per il dimensionamento della forza frenante su dischi di diametro differente



# SPRING APPLIED PNEUMATIC CALIPER BRAKES

SA SERIES

## PINZE PNEUMATICHE NEGATIVE

TIPO SA



Our product range includes manually operated and pneumatic calipers, both to be used with our PX discs. The discs are available in cast iron from 200 to 600 mm but they can also be manufactured according to the customer's special requirements.

The spring applied caliper brakes are driven by a pre-charged spring and are therefore ideal for stop-braking.

La nostra gamma comprende modelli ad azionamento manuale o pneumatico da utilizzare in abbinamento ai nostri dischi PX. I dischi sono disponibili in ghisa da 200 a 600 mm, ma possono essere realizzati in conformità alle esigenze del cliente.

I modelli in versione negativa sono azionati tramite molle precaricate e consentono di effettuare la frenatura di stazionamento.

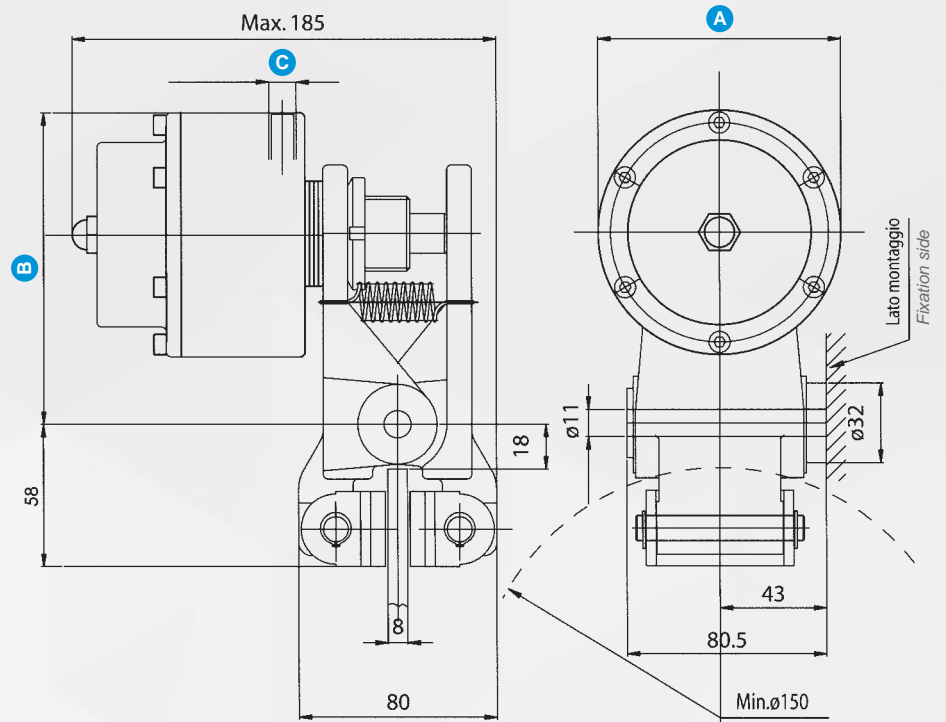


# SPRING APPLIED PNEUMATIC CALIPER BRAKES

PINZE PNEUMATICHE NEGATIVE

## PU-2"N-SA PU-3"N-SA

Pad center (Mp) 25 mm  
Mezzeria Pastiglia (Mp)



Model Modello	Dimensions Dimensioni			Weight Peso	Air volume Volume aria	Tangential force (F) Forza di spinta (F)	Max pressure Pressione max
	Ø	A	B	C			
<b>PU-2"N-SA</b>	60	106	1/4" G	3,2 kg	0,04 dm <sup>3</sup>	max 690 N	5 bar
<b>PU-3"N-SA</b>	98	125	1/4" G	4 kg	0,07 dm <sup>3</sup>	max 2550 N	5 bar

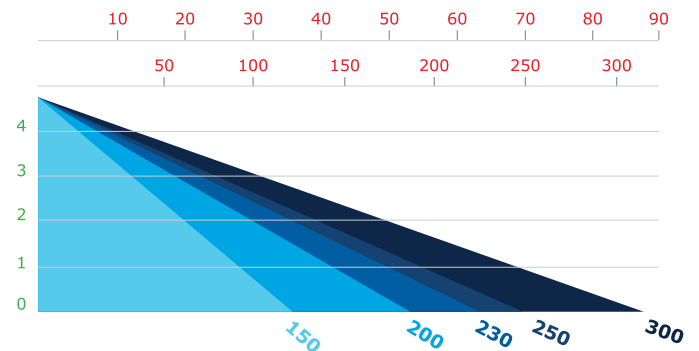
■ Disc diameter (mm)  
Diametro del disco (mm)

■ Air pressure (bar)  
Pressione alimentazione (bar)

■ Braking torque during dynamic slipping (Nm)  
Coppia frenante in fase di slittamento continuo (Nm)

**PU-2"N-SA**

**PU-3"N-SA**



Look at page 26 to calculate the braking force on different disc dimensions  
Vedere a pag. 26 per il dimensionamento della forza frenante su dischi di diametro differente

Warning: consider a torque value of 50% less than the nominal one, in applications such as stop braking or low torque. Torque values are intended at optimum conditions of pads.

Attenzione: considerare un valore di coppia inferiore fino al 50% rispetto a quella nominale, in applicazioni di stazionamento e a bassi giri. I valori di coppia si intendono in condizioni ottimali delle pastiglie.



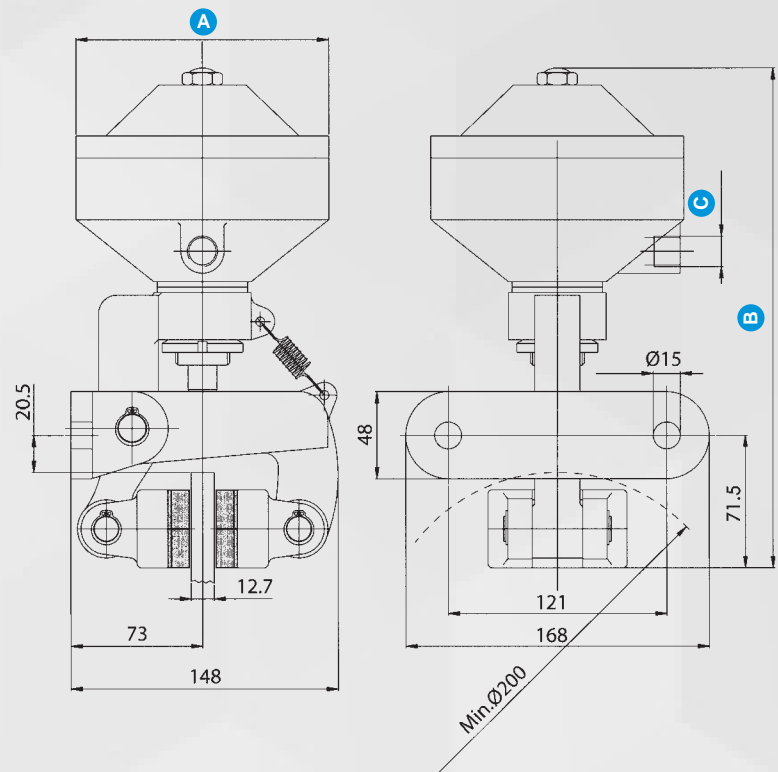


# SPRING APPLIED PNEUMATIC CALIPER BRAKES

PINZE PNEUMATICHE NEGATIVE

## PZ-3"N-SA PZ-4"N-SA

Pad center (Mp) 32 mm  
Mezzeria Pastiglia (Mp)

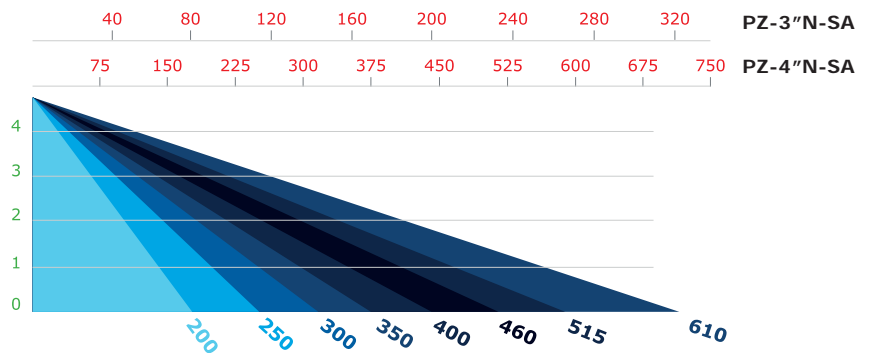


Model Modello	Dimensions Dimensioni			Weight Peso	Air volume Volume aria	Tangential force (F) Forza di spinta (F)	Max pressure Pressione max
	Ø	A	B				
<b>PZ-3"N-SA</b>	98	253	1/4" G	6 kg	0,07 dm <sup>3</sup>	max 1200 N	5 bar
<b>PZ-4"N-SA</b>	140	275	3/8" G	9,2 kg	0,3 dm <sup>3</sup>	max 2600 N	5 bar

Disc diameter (mm)  
Diametro del disco (mm)

Air pressure (bar)  
Pressione alimentazione (bar)

Braking torque during dynamic slipping (Nm)  
Coppia frenante in fase di slittamento continuo (Nm)



Look at page 26 to calculate the braking force on different disc dimensions  
Vedere a pag. 26 per il dimensionamento della forza frenante su dischi di diametro differente

Warning: consider a torque value of 50% less than the nominal one, in applications such as stop braking or low torque. Torque values are intended at optimum conditions of pads.  
Attenzione: considerare un valore di coppia inferiore fino al 50% rispetto a quella nominale, in applicazioni di stazionamento e a bassi giri. I valori di coppia si intendono in condizioni ottimali delle pastiglie.

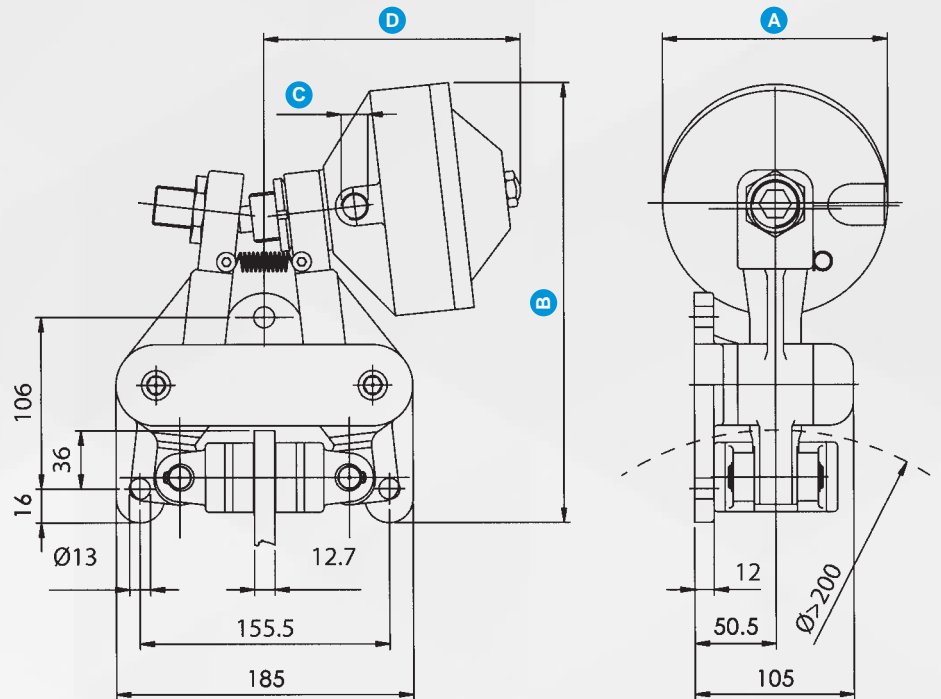


# SPRING APPLIED PNEUMATIC CALIPER BRAKES

PINZE PNEUMATICHE NEGATIVE

## PZM12-3"N-SA PZM12-4"N-SA PZM12-5"N-SA

Pad center (Mp) 33 mm  
Mezzeria Pastiglia (Mp)

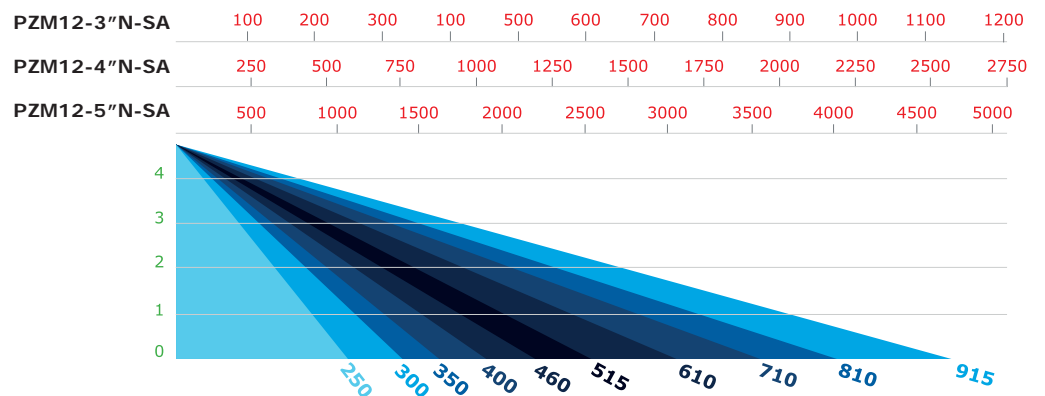


Model Modello	Dimensions Dimensioni				Weight Peso	Air volume Volume aria	Tangential force (F) Forza di spinta (F)	Max pressure Pressione max
	Ø	A	B	C				
<b>PZM12-3"N-SA</b>	98	251	1/4" G	145	9,75 kg	0,07 dm <sup>3</sup>	2600 N	5 bar
<b>PZM12-4"N-SA</b>	140	272	1/4" G	170	13,6 kg	0,03 dm <sup>3</sup>	max 5900 N	5 bar
<b>PZM12-5"N-SA</b>	185	296	3/8" G	200	18,3 kg	0,7 dm <sup>3</sup>	max 11000 N	5 bar

■ Disc diameter (mm)  
Diametro del disco (mm)

■ Air pressure (bar)  
Pressione alimentazione (bar)

■ Braking torque during  
dynamic slipping (Nm)  
Coppia frenante in fase di slittamen-  
to continuo (Nm)



Look at page 26 to calculate the braking force on different disc dimensions  
Vedere a pag. 26 per il dimensionamento della forza frenante su dischi di diametro differente

Warning: consider a torque value of 50% less than the nominal one, in applications such as stop braking or low torque. Torque values are intended at optimum conditions of pads.  
Attenzione: considerare un valore di coppia inferiore fino al 50% rispetto a quella nominale, in applicazioni di stazionamento e a bassi giri. I valori di coppia si intendono in condizioni ottimali delle pastiglie.

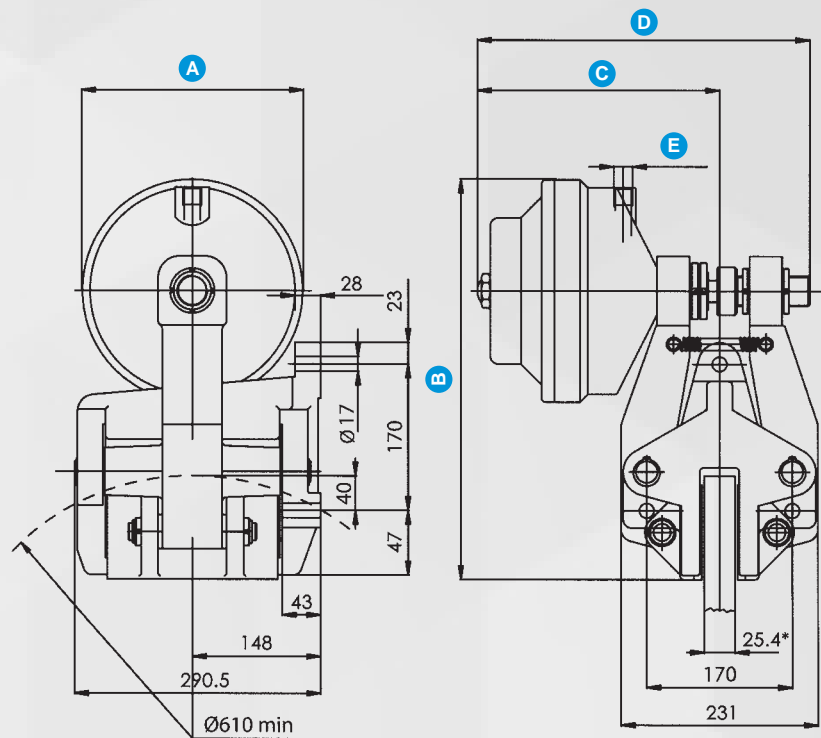


# SPRING APPLIED PNEUMATIC CALIPER BRAKES

PINZE PNEUMATICHE NEGATIVE

## PR-5"N-25-SA PR-7"N-25-SA

Pad center (Mp) 65 mm  
Mezzeria Pastiglia (Mp)



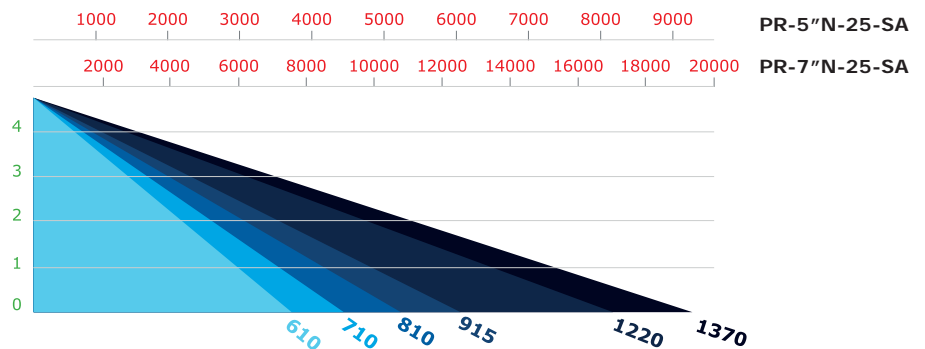
\* also available 30/40

Model Modello	Dimensions Dimensioni					Weight Peso	Air volume Volume aria	Tangential force (F) Forza di spinta (F)	Max pressure Pressione max
	Ø A	B	C	D	E				
<b>PR-5"N-25-SA</b>	185	428	225	3/8" G	330	53 kg	0,7 dm <sup>3</sup>	14800 N	5 bar
<b>PR-7"N-25-SA</b>	258	465	270	1/2" G	360	67 kg	3 dm <sup>3</sup>	max 31180 N	5 bar

■ Disc diameter (mm)  
Diametro del disco (mm)

■ Air pressure (bar)  
Pressione alimentazione (bar)

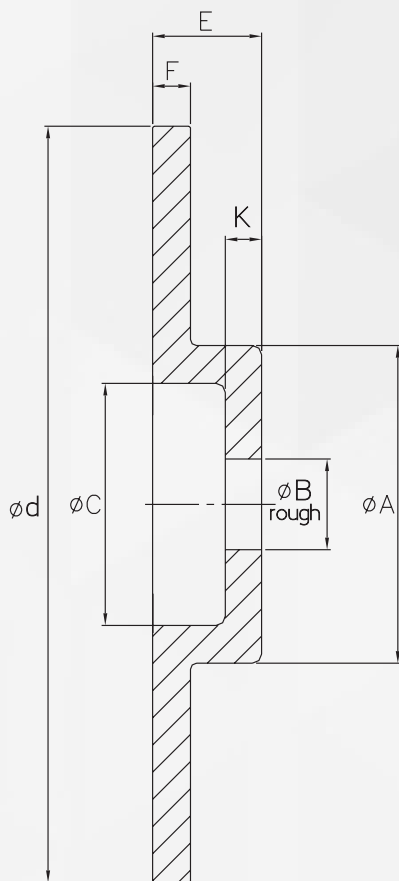
■ Braking torque during dynamic slipping (Nm)  
Coppia frenante in fase di slittamento continuo (Nm)



Look at page 26 to calculate the braking force on different disc dimensions  
Vedere a pag. 26 per il dimensionamento della forza frenante su dischi di diametro differente

Warning: consider a torque value of 50% less than the nominal one, in applications such as stop braking or low torque. Torque values are intended at optimum conditions of pads.  
Attenzione: considerare un valore di coppia inferiore fino al 50% rispetto a quella nominale, in applicazioni di stazionamento e a bassi giri. I valori di coppia si intendono in condizioni ottimali delle pastiglie.





To calculate the dynamic torque ( $C_d$ ) of the CX caliper use the following formula:

$$C_d = R_m \cdot F$$

$F$  = thrust force of the caliper on the disc's surface including the friction of the pad

$$R_m = \frac{d - M_p}{2000}$$

$R_m$  = medium radius [m]

$d$  = diameter of the discs [mm]

$M_p$  = pad center [mm]\*

$C_d$  = dynamic torque [Nm]

\* variable dimension related to the selected caliper size (see at the related page)

Per il calcolo della coppia dinamica ( $C_d$ ) di una pinza CX utilizzare la seguente formula:

$$C_d = R_m \cdot F$$

$F$  = forza tangenziale della pinza sulla superficie del disco comprensivo dell'attrito della pastiglia

$$R_m = \frac{d - M_p}{2000}$$

$R_m$  = raggio medio [m]

$d$  = diametro del disco [mm]

$M_p$  = mezzeria pastiglia [mm]\*

$C_d$  = coppia dinamica [Nm]

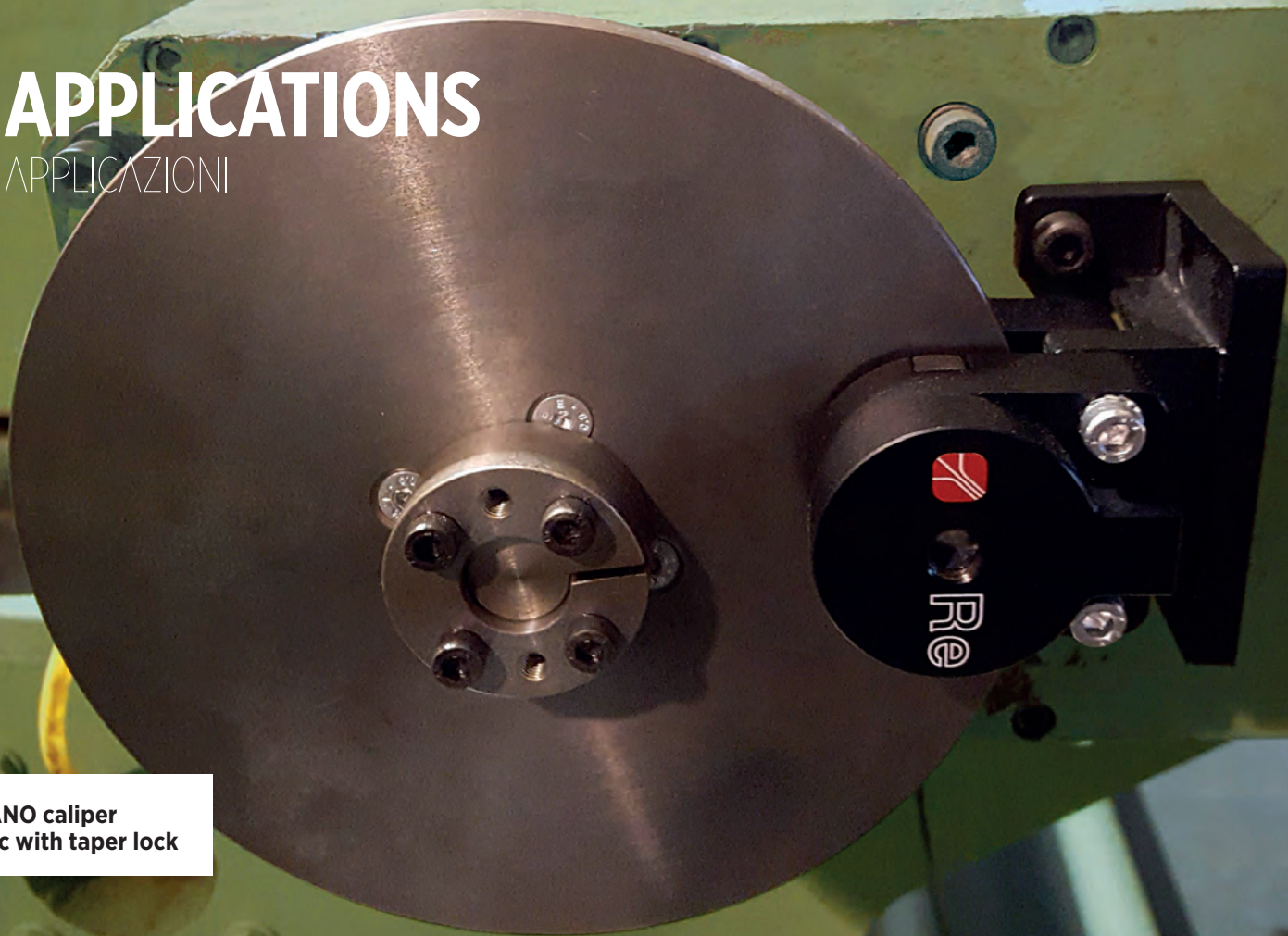
\* misura variabile in base alle dimensioni della pinza prescelta (vedere la relativa pagina)

Model Modello	Dimensions Dimensioni							Inertia Kgm <sup>2</sup> Inerzia Kgm <sup>2</sup>	Weight Kg Peso Kg	Rpm n. Giri/N°
	$\varnothing d$	A	B	C	D	E	F			
PX-PZ	250	105	20	80	12	36	12,7	0,04	4	2700
PZ	250	128	20	118	6	36	12,7	0,04	4,1	2700
PX-PZ	300	150	30	130	13	41	12,7	0,09	7	2300
PZ	300	181	30	163	13	41	12,7	0,09	7,4	2300
PX-PZ	356	210	40	173	16	54	12,7	0,2	12	2100
PX-PZ	406	260	44	236	16	54	12,7	0,32	14	1700
PX-PZ	457	311	44	276	16	54	12,7	0,6	20	1500
PX-PZ	514	368	44	340	16	54	12,7	0,7	24	1300
PX-PZ	610	464	44	430	16	54	12,7	1,81	35	1100
PX-PZ	711	565	80	528	16	54	12,7	3,4	55	900

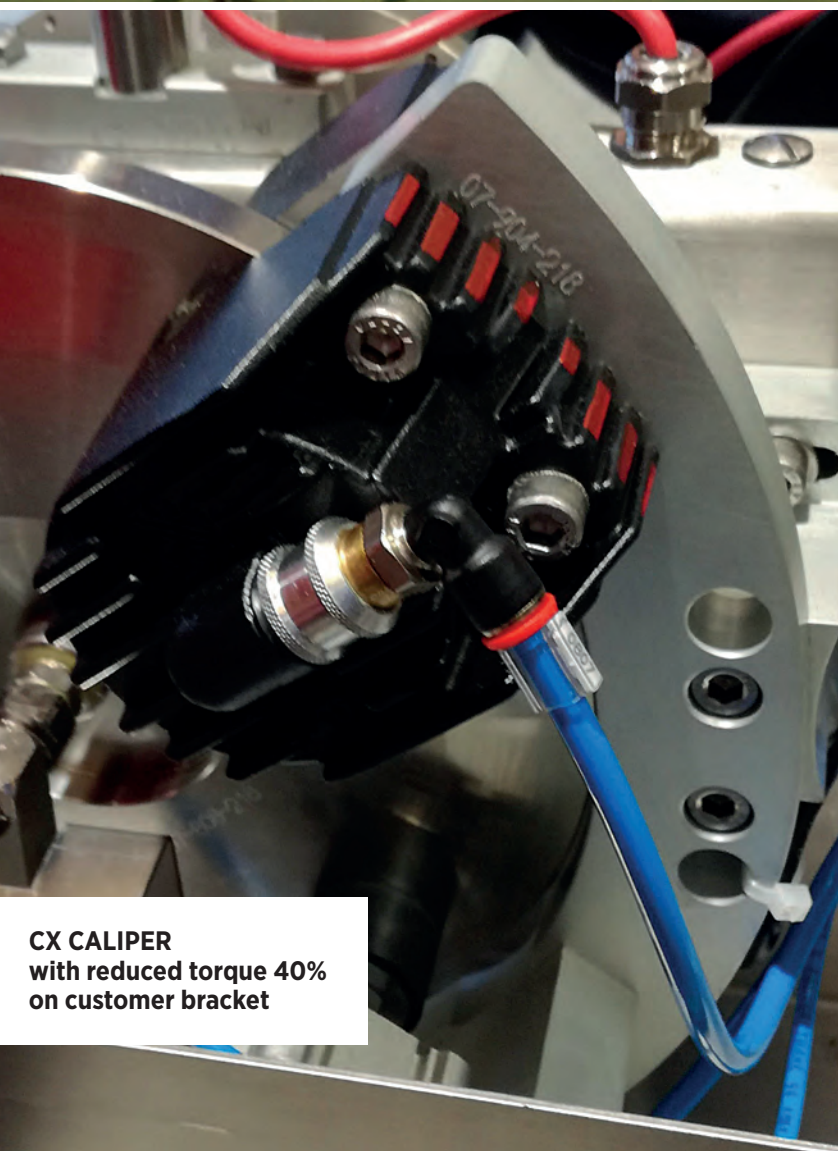


# APPLICATIONS

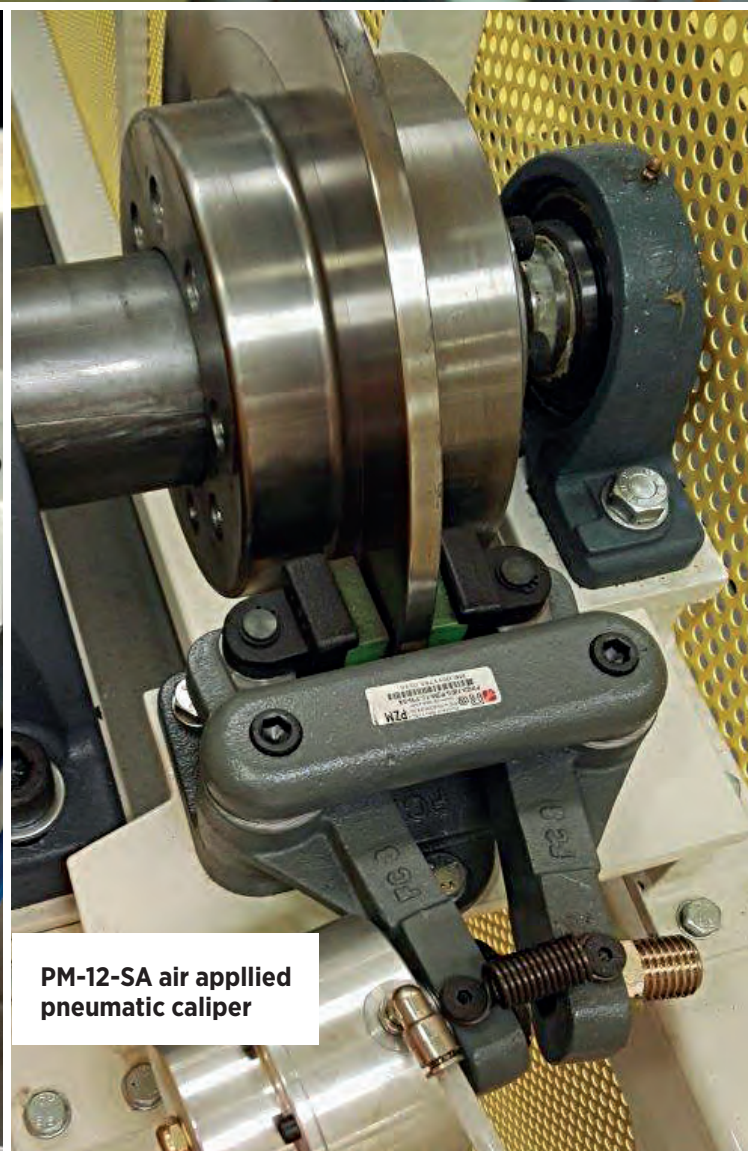
APPLICAZIONI



**CX NANO caliper  
on disc with taper lock**



**CX CALIPER  
with reduced torque 40%  
on customer bracket**



**PM-12-SA air applied  
pneumatic caliper**

[WWW.RE-SPA.COM](http://WWW.RE-SPA.COM)



**Registered office**  
viale E. Caldara, 40  
20122 Milano Italy

**Headquarters**  
Via Firenze, 3  
20060 Bussero (MI) Italy

T +39 02 952430.200  
F +39 02 95038986  
[info@re-spa.com](mailto:info@re-spa.com)